

体外循環マニュアル

自治医科大学附属さいたま医療センター臨床工学部

第 24 版 20230323

2000 年 11 月 初版作成（百瀬）

2001 年 4 月 2 版（百瀬） 2002 年 4 月 3 版（百瀬） 2003 年 6 月 4 版（百瀬） 2004 年 4 月 5 版（百瀬） 2005 年 4 月 6 版（百瀬・山越） 2006 年 4 月 7 版（百瀬・山越） 2007 年 4 月 8 版（百瀬・山越） 2008 年 4 月 9 版（百瀬・安田）

2009 年 4 月 10 版（百瀬・岩本） 2010 年 4 月 11 版（百瀬・早坂） 2011 年 4 月 12 版（百瀬・梅田） 2012 年 4 月 13 版（百瀬、松田） 2013 年 4 月 14 版（百瀬、高橋） 2014 年 4 月 15 版（百瀬、岡田） 2015 年 6 月 16 版（百瀬・梅田）、2017 年 2 月 17 版（百瀬・金澤） 2018 年 1 月 18 版（百瀬・田中） 2019 年 1 月 19 版（百瀬・安田） 2020 年 4 月 20 版（百瀬・竹内）、2021 年 4 月 22 版（百瀬・塩野）、2021 年 9 月 23 版（百瀬・高橋）

2023 年 3 月（百瀬・吉田）

このマニュアルの目的はさいたま医療センターの理念である「患者中心の医療」を目指すため、よりよい体外循環と体外循環の安全性を確保することにある。したがってマニュアルを厳守しなければならないが、状況によりマニュアルを遵守するより現場判断による操作や対処がより患者利益にかなうと判断される場合には現場判断を優先する。ただし、その場合にはマニュアルを遵守しなかった理由を明らかにしなければならない。管理者はその状況を認識し必要に応じてマニュアルを改定する。

1. マニュアルは毎年更新されるため、常に新しいマニュアルを参照する必要がある。更新前の最新情報は学内ネットワークのコンピューター「ME NET」上の「ME JOB」ホルダーにある「人工心肺連絡ノート」に記載されているので、参照すること。
2. マニュアルは臨床工学部、4 号手術室、9 号手術室、心臓外科医局、麻酔科医局に置く。

3. 赤字部分は前版からの改訂部分である。青字部分はマニュアル改訂に関係なく設定によって変化させることがある。

目次

●体外循環操作マニュアル

- I.人工心肺装置と必要物品
- II.体外循環プロトコルと患者基礎データの作成
- III.回路の組み立てと充填
- IV.体外循環の準備
- V.体外循環の操作上の注意点
- VI.体外循環操作
- VII.体外循環終了後の処理
- VIII.特殊体外循環
- IX.ミニサーキットによる体外循環
- X.責任の所在

●補助循環操作マニュアル

- I.PCPS 装置と必要物品
- II.PCPS 回路の組み立てと充填
- III.PCPS の操作と注意点

●体外循環危機管理マニュアル

- I.人工心肺に関するトラブル
 1. 患者への空気の送り込み
 2. 回路の破損
 3. 回路内凝固
 4. 異型輸血
 5. 投薬の間違い
 6. 汚染
 7. 不適切な心筋保護
 8. 停電
 9. ガス交換不足
 10. ポンプの故障
 11. 患者情報の取り違え

II.補助循環に関するトラブル

1. 患者への空気の送り込み
2. 回路の折れ曲がり
3. 回路内凝固
4. 溶血
5. 汚染
6. 停電
7. 酸素ガス供給停止
8. ポンプの故障
9. 人工肺の故障（性能低下）
10. 移動時トラブル

III.IABP に関するトラブル

1. バルーンの破裂
2. 不適切なタイミングによる補助
3. 動作停止
4. 圧ラインの逆流

IV.エマージェンシーキットと予備装置

●人工心肺保守点検管理マニュアル

I.人工心肺の保守点検

- 1.ローラーポンプ
- 2.圧力計
- 3.温度計
- 4.酸素ブレンダー

II.補助循環装置の保守点検

- 1.遠心ポンプ
- 2.酸素ブレンダー

III.材料の管理

- 1.人工心肺（補助循環）関連材料の管理
- 2.再滅菌の方法と管理

●付録

I.人工心肺用ポンプシステム S3 の制御パネルの設定

II.人工心肺支援システムのチェックリスト

III.災害時の電源・ガス・給湯・電話

IV.人工心肺の選択基準

V.MERA 冷温水槽操作手順

体外循環操作マニュアル

このマニュアルは自治医科大学附属さいたま医療センターにおける体外循環法の方法や操作について記載されている。人工心肺安全管理および危機管理については危機管理マニュアルを参照のこと。人工心肺装置の保守管理については人工心肺保守管理マニュアルを参照のこと。

さいたま医療センターでは心臓血管外科手術で主に完全体外循環を行なうものを人工心肺、CABG での循環補助を行うシステムをミニサーキット、開胸せずに循環を補助するシステムを PCPS と呼ぶ。

I. 人工心肺装置と必要物品（ミニサーキットを除く）

当センターの人工心肺装置はリバノバ社 S5 が 2 台、S3 が 1 台ある。装置にはフルヘッドポンプ 2 基とダブルヘッドポンプ 2 基がセットされており、計 6 基のローラーポンプがある。配置は装置に向かって右より人工肺ホルダー・送血ポンプ・貯血ポンプ・サクシオンポンプ（緑）・サクシオンポンプ（黄）・ベントポンプ（脳送血ポンプ）・心筋保護液ポンプと配置されている。さらに装置には 4 チャンネルタイマー・レベル&バブルアラーム・4 チャンネル温度計（頭部温・直腸温・脱血温・送血温）・4+1 チャンネルデジタル圧力計（送血圧・脱血圧・脱血回路圧・脳送血圧・心筋保護液圧）・酸素流量計と酸素混合器（圧力・酸素濃度計付）・静脈血酸素飽和度（SvO₂）モニター・ノート型コンピュータ（人工心肺支援システム）・心筋保護液気泡検出器が取り付けられている。さらに 2 チャンネル LED アナログ圧力計（送血圧・脱血圧）、心筋保護液コントローラー（送血側気泡検出器含む）、脱血側のバブルアラームが追加される。

冷温水槽は、泉工医科社 HHC-211D（コンプレッサー冷却型）が 2 台（4 号・9 号室）、泉工医科社 HHC-120（氷使用型）が 1 台（緊急用）がある。

人工心肺装置と使用材料の保管場所は保守点検管理マニュアル参照。薬剤は薬品庫と手術室 4 号人工心肺棚にある。

体外循環には人工心肺装置の他に以下の物品を必要とする。

1. 人工心肺術野側回路台車
2. 貯血槽付き人工肺（原則：テルモ FX25）
3. 人工心肺回路（原則：平和物産 JOMC 閉鎖式回路）

4. 人工心肺コンテナ (回路ホルダ・チューブクランプ×4・布鉗子×2、紙ガーゼ)
5. 20%マンニトール 300ml ボトル {浸透圧補正と利尿}
6. 重炭酸リンゲル液 (ビカーボン) 500ml バッグ {ボリューム保持}
7. ヘパリン注射液 10ml (10000u) {抗凝固}
8. 重炭酸リンゲル液 (ビカーボン) 500ml バッグ (心筋保護液主剤と補液)
9. KCL 注射液 20ml プレフィールド {心筋保護用と低カリウム血漿の補正}
10. ジルチアゼム 50mg アンプル {心筋保護液用抗不整脈}
11. プロタミン {ヘパリンの中和}

上記 2 から 6 を常時人工心肺術野側回路台車に乗せておく。

8 から 11 は手術室 4 号と手術室 9 号の人工心肺用備品棚に準備しておく。

プロタミンは 4 号冷蔵庫・9 号冷蔵庫 (心肺棚の反対側) のみ置き、心肺薬剤と同じく管理してはならない。

その他、冷温水槽、ブランケット加温装置、ACT 測定装置、ポータブル血液検査装置を必要とする。

II. 人工心肺プロトコル体外循環回路：自治医科大学さいたま医療センター専用回路（JOMC 回路図 1）を使用する。JOMC 回路は貯血槽を分離した閉鎖回路であるが、開放用の付属回路を取り付けることで一般的な脱血を直接貯血槽に貯める開放型回路とすることもできる。

JOMC 回路には体外循環回路のほかにサクション回路 2 系統、ベント回路、心筋保護液回路、酸素チューブ、点滴ラインなどが付属している。

ベント回路：ベント使用時はポンプベントとし原則非開心術（AVR・上行大動脈置換術）などに使用する。開心術（僧帽弁置換術、ASD 閉鎖術など）は原則的にベントを使用しないが、僧帽弁形成手術などには使用することがある。

心筋保護液回路：心筋保護は血液併用（血液 4：保護液 1）心筋保護を行う。

1. 人工肺：原則として貯血槽付き CAPIOX-FX25 人工肺と付属する貯血槽を使用する。
2. 充填量と充填薬剤充填量は通常の外循環は 700ml（上下分離体外循環では分離回路分 100ml 追加）充填ヘパリン=5.0ml

ビカーボン=440ml（プライミングは 500 で行い後に心筋保護液回路分を排水）

マンニトール=260ml（プライミングは 300 で行い後に心筋保護液回路分を排水）原則無輸血充填とするが、特別輸血充填が必要である場合には、下記の計算式で必要輸血量を算出する。

使用血液量計算式

体重 kg(BW)：患者 Ht% (HT)：目標 HT%(MHT)=20：充填量(PV)=700ml

患者血液量 ml(BV)=BW×80 総量 ml(TV)=PV+BV

患者赤血球量 ml(RPCV)=BV×HT/100×0.9（中枢 Ht 補正係数）

全血輸血量 ml=INT((((TV×MHT/100-RPCV)/0.36)/200)+1)×200（INT は整数化）

MAP 血量 ml=INT((((TV×MHT/100-RPCV)/0.55)/140)+1)×140

希釈後 Ht(%)=(RPCV+(MAP 血量×0.55))×100/TV

輸血量の総量が充填量に満たない場合は残りをリンゲル液とする。

3. 目標灌流量：体外循環の目標灌流量は原則として Perfusion Index 2.4 l/min/m² とする。
4. カニューレの種類とサイズ：カニューレの種類は術式、サイズは流量により決定される。

○送血カニューレ：通常は上行大動脈送血用（テルモ）を使用し、サイズは予定送血流量 3.5 l/min 未満を 7mm (5767) 以上を 8mm(5768)とする。再手術、大動脈瘤人工血管置換術は大動脈送血用（東洋紡 OUKC）を使用し、サイズは送血流量 3.0 l/min 未満を 18F・流量 3.5 l/min 未満を 20F・流量 4.5 l/min 未満を 22F、以上を 24F とする。

○脱血カニューレ：心臓自体を切開しない手術（CABG・大動脈瘤人工血管置換術など）で逆行性心筋保護を用いない場合は 2 ステージ右心房脱血カニューレ（91228 28Fx38F）1 本を使用する。右心房を切開する手術（ASD・MVR など）や逆行性心筋保護を行う場合には 2 本脱血とする（上下大静脈に 2 本の脱血管を使用）。サイズは予定送血流量 3.5 l/min 未満を 24F（テルモ 4882 24F）、流量 3.5 l/min 以上を 28F（テルモ 4882 28F）とする。流量 3.5 l/min 前後では上大静脈を 28F 下大静脈を 24F としても良い。下行大動脈瘤では大腿静脈挿入のロングカニューレ（東洋紡）を使用する。○ベントカニューレ：原則的に心房や心室に切開を加えない手術（AVR・CABG・大動脈瘤人工血管置換術など）に使用する。ただし、僧帽弁形成手術はポンプベントを使用する。CABG は大動脈ルートカニューレ（DLP10012）を使用し、AVR・大動脈瘤人工血管置換術と僧帽弁形成術（MVP）などは左房-左室ベントカニューレ（テルモ 18124）を使用する。

○順行性心筋保護液カニューレ：通常大動脈ルートカニューレ（DLP10012）を使用する。AVR や大動脈基部置換または上行置換では、選択的冠還流カニューレ（金属製）を使用する。

○逆行性心筋保護液カニューレ：AVR・MVR などに DLP94115T を使用する。

○脳送血カニューレ：弓部大動脈瘤人工血管置換術には住友ベークライト社循環カニューレを使用し、サイズは碗頭動脈に 15F(MD-25315)、左総頸動脈と左鎖骨下動脈に 12F(MD-25312)とする。鎖骨下動脈送血で体外循環を開始し、術中にここから脳送血を行なう場合には、碗頭動脈に 15F カニューレの代わりに 1/4 コネクターを使用する。

5. 心筋保護液：重炭酸リンゲル液（ピカーボン）500ml ボトルにジルチアゼムを 5mg（50mg のジルチアゼムを 10ml で溶解し 1ml）を混注、さらに KCL40ml（プレフィールドシリンジで 2 本 40mEq）を混注してからバック内の空気を除去して心筋保護液（原液）を作成する。投与した薬剤名と投与量、製作者、日付をバッグに記入する。使用したアンプル、薬剤は保存しておき、別の技士が残されたアンプルと薬剤の残量（複数作成した場合は色の違いがないか）をチェックしてバッグにサインする。実際の注入では注入回路で血液 4 に対して心筋保護液を 1 の割合で混合して注入する。注入量は初回 600ml、その後原則として 20～30 分間隔(CABG はグラフト吻合毎)で順行性では 200ml、逆行性では 300ml を追加する。間隔が長い場合には時間に応じて 500ml 程度まで増量する。注入圧力（ポンプ側）は順行性で 150mmHg、逆行性で 50mmHg とする。規定の心筋保護液を投与しても完全な心停止状態に移行しない場合には追加投与を行なう。
6. その他の薬剤：体外循環中はヘパリン、ネオシネジン、ニカルジピン、KCL、カルチコールなどを投与するが、薬剤の投与が必要になった原因が特定できない場合や、使用の合理性が疑わしい場合には外科医、麻酔科医に状況を報告して協議する。

○ヘパリン：10mlの注射器にヘパリン 10mlを吸い、注射器の側面に薬液名を明記しシリンダーに「へ」と記載してから、人工心肺のシリンジホルダーに収める。ACTが500秒以下の場合に2～10mlを貯血槽のサクションポートに投与する。ヘパリンを投与してもACTが500秒以上に延長しない場合、麻酔科医、外科医と協議し原因を探る。

○ネオシネジン：常備せず投与時に作成する。プレフィールド生理食塩水 10mlの注射器で1mlを捨てネオシネジン 1ml (1mg)を溶解する。注射器の側面にアンプルのラベルを貼付しシリンダーに「ネ」と記載する。体外循環中の平均血圧が60mmHg以下の場合に投薬ラインから一回1ml～2ml (0.1mg～0.2mg)を投与する。ただし、投与せず、体外循環流量を一時的に上げて対処しても良い。

○ニカルジピン：常備せず投与時に作成する。体外循環中血圧が高く、早急に下げる必要がある場合にプレフィールド生理食塩水 10mlの注射器で2mlを捨てニカルジピン 2ml (2mg)を溶解する。注射器の側面にアンプルのラベルを貼付しシリンダーに「ニ」と記載する。投薬ラインから一回1ml～2ml (0.2mg～0.4mg)投与する。

○KCL：常備せず投与時に作成する。心拍動再開の前の血液検査データで血清カリウム濃度が3.0mEq/L未満の場合に体重×0.1ml程度投与する。ただし低体温の状態では原則補正しない。投与は1mlあたり1分以上かけて送血回路の投薬ラインから投与する。補正しても効果が無い場合や、大量の補正が必要な場合には、麻酔科医、外科医と協議し原因を探る。

○カルチコール：常備せず投与時に作成する。輸血一単位につき1ml投与する。ただし、術中透析中や血清カルシウム濃度が1.0mEq/L以上の場合には投与の必要はない。

○上記以外の薬剤：上記以外の薬剤の使用が必要な場合には、麻酔科医あるいは外科医の指示を仰ぎ、薬剤の種類・投与量・どこへ投与するか・投与の時間など具体的な指示にて投与する。

7. 目標体温：心停止としない体外循環では32～36℃、心停止とする症例は直腸温30℃とする。脳送血症例で下半身の循環停止を伴う症例は直腸温25℃、脳送血症例で下半身の循環停止を伴わない症例は咽頭温25℃、脳の循環停止（10分以上）を伴う症例は咽頭温℃と直腸温が共に20℃とする。

8. 除水回路は原則準備しない。ただし、尿量が少なく、目標より Ht が低いまま改善が見込まれない場合には使用する。
9. 自己血回収回路は体外循環症例では、原則準備しない。ただし、体外循環確立までに出血の多い再手術の症例、既に出血している症例、事前に外科医より使用を求められた大血管などの症例には回路を準備し使用する。

Ⅲ. 人工心肺の準備(患者データの作成と回路の準備)

当センターは閉鎖回路を用いているが、開放回路のパーツによって開放回路にすることもできる。開放回路は☆印の部分参照する。

●患者基礎データの作成

1. 人工心肺装置のノートパソコンの人工心肺支援システム(PC-CAPTEN)を起動する。
LAN ケーブルを ORSYS と書かれた LAN ポートに接続する。
2. パスワードを入力後、基礎データ作成処理を選択し、PC 画面上の患者名と手術対象の患者名が同一であることを確認して選択する。表示される患者基礎情報を確認してゆく。基礎情報に続いて担当者、充填薬液量、カニューレサイズなど体外循環基礎データを体外循環プロトコルに従い作成保存する。
3. 緊急手術の場合にはサーバーに情報がないので患者データを患者カルテ、術者などから患者氏名, ID, 疾患名, 術式, 身長, 体重, 血液型, Hb, Ht, 結果を収集し、PC に入力する。

●回路の準備

通常の開心術と大血管は患者が入室し、患者氏名を確認してから組み立てを始めるが、CABG は術者から要請があるまで回路の組み立ては行わない。

開封し組み立てた回路は 24 時間以内に使用を開始する。心筋保護液などの薬品は開封後 24 時間以内に使用を開始する。

○印の操作は術野側回路台車で清潔操作にて行う。

機械側の操作も手袋（滅菌不要）装着にて作業する。

1. 人工肺をホルダーに取り付ける。人工肺に酸素チューブ（緑チューブ）を接続する。この時、接続箇所が人工肺の Gas Inlet ポートであるかを確認する。人工肺のサンプリングポートは外しておく（開放回路では外さない）。貯血槽の手前にある陽圧開放弁を外し、そこに三方活栓を付け、三方活栓に人工肺のエアベントライン接続する。陽圧開放弁は心内貯血槽部分のルアポートに接続する（ここをサンプリングポートとする）。
2. 術野側以外の機械側回路のパッケージを開け、送血回路を人工肺の流出側に取り付け、人工肺のエアベントに回路に同包されている三方活栓を付け採血ポートとして貯血槽の手前にある陽圧解放弁のポートに付ける。陽圧解放弁は人工肺のエアベントがついていた部分に代わりに取り付ける。

3. 送血回路を送血ポンプに掛け、送血・脱血の圧力ラインを各圧力トランスデューサに接続し、エアベント回路の三方活栓を貯血槽の心内貯血槽部分に、エアトラップを人工肺の流入部分に接続する。貯血回路を貯血ポンプに固定し（ローラーには掛けない）、貯血槽と接続する。

☆開放回路では脱血回路の開放回路用の補助回路を貯血槽の脱血ポートに取り付け、送血回路をポンプチューブに掛け、貯血槽流出口と人工肺の流入口を接続する。送血圧ラインを圧力トランスデューサに接続する。

4. 2本のサクシオンチューブを向かって右が緑、左が黄色になるようにサクシオンポンプに掛る。チューブを貯血槽の濾過フィルター（心内貯血槽）を通る部分に接続する。
5. ポンプベント使用時にはベントチューブをベントポンプに掛け、貯血槽のベントポート（フィルターなしのポート）と接続する。このときチューブの流れの向きに注意する。
6. 心筋保護液回路はポンプに掛けずに組み立て、圧ラインと人工肺のサンプリングラインに接続する。心筋保護原液ラインのプラスチック針は貯血槽の 12mm ポートに差し込み、圧抜き回路はサンプリングポートの三方活栓に接続する。
7. 送血回路（赤テープ印）と脱血回路（青テープ印）を鉗子で遮断する。
8. マンニトールの瓶にヘパリンを 5ml 投与し、残りのヘパリンをポンプ所定のシリンジホルダーに置く。
9. 基礎データ作成で計算された充填薬液量に従い、充填薬液を貯血槽に満たす。充填時には心筋保護液回路にも満たされるため、心筋保護液回路を使用するときには重炭酸リンゲル液を 50ml 追加する。（人工心肺開始時に心筋保護液回路の液は廃液される）
10. 一時的に再循環回路を鉗子で遮断し（充填液を導き出すため）、送血ポンプを 1 L/min 程度で回し、人工肺に充填液が来たら再循環回路の鉗子を外す。充填薬液を回路に満たして行く。
11. 送血ポンプの流量を 5 l/min 以上として、人工肺の出口の接続部を軽く打腱器で叩き気泡を除去する。
12. 機械側体外循環回路の充填とエア抜きが終わったら、心筋保護液回路も満たす。心筋保護液圧ラインはチャンバー1/3 程度の液面とする。心筋保護液回路は人工肺との接続部、混合部、熱交換器の前後、2連活栓の接続部、圧ラインに気泡が残りやすいので、確実に気泡を除去する。
13. 術野回路用の台車をアルコールガーゼで消毒し、台車の上で術野側回路のオイフを開く。手洗い者にあった清潔な術衣と手術用手袋を台車にだす。人工心肺コンテナを開ける。
14. ○清潔操作をするために手洗い（付録手洗い方法を参照）を行い、アルコール噴霧の後、術衣、手術用手袋を着用し術野側回路を取り出す。

15. ○人工心肺コンテナから物品を取り出し、布鉗子で回路ホルダーを台車の手前に固定する。
16. ○術野回路を回路ホルダーに取り付け固定する。固定の位置とホルダーからの術野側の長さは、患者頭側より送血 40cm、心筋保護 20cm、ベント 20cm、脱血 40cm、サクシオン 2本 70cm、炭酸ガスチューブ 30cm とする。
17. ○各回路の機械側の接続部を機械側に落とす。
18. 術野側回路と機械側回路を接続する。落差ベントの場合にはベント回路を貯血槽のベントポート（フィルターなしのポート）と接続する。
19. ○術野側の送血回路と脱血回路の Y 字回路の一端を接続し、脱血回路の残る一端を鉗子で閉鎖する。
20. 術野回路の短絡と脱血回路の一端の遮断を確認してから、機械側と術野側の接続部の鉗子を外し、続いて再循環回路の白テープ部分に鉗子をかけ術野側回路を充填する。送血回路のコネクター部分の叩き接続コネクターの気泡を除去する。
21. ○術野側送血回路の側枝ラインの気泡を完全に除去する。
22. 送血ポンプ流量を最大限に上げ送血回路・脱血回路、心筋保護液回路との接続部を叩きながら気泡を確実に除去する。この時、送血側のリングロック部分、心筋保護液回路との接続部分から心筋保護液ポンプまでのラインの気泡を完全に除去されているか確認する。
23. ○術野側の送血回路・脱血回路を鉗子で叩きながら気泡を確実に除去する。
24. 送血ポンプを止め、機械側の送血回路の赤線部分を鉗子で遮断する。送血回路と脱血回路はワンタッチコネクターになっているが、接続後にリングがロック状態になっていることを確認する。
25. ○術野側の送血回路及び送血回路の側枝ラインを鉗子で遮断する。脱血回路は Y 字の各枝をそれぞれ鉗子で遮断する。
26. ○術野側の送血回路と脱血回路との接続を外し、接続部に残った充填液は台車にこぼさないように処理する。
27. 機械側の脱血回路の青線部分を 2本の鉗子で遮断する。
28. 送血ポンプをゆっくり回しながら心筋保護液回路の気泡を完全に抜く。気泡が無いことを確認したら、心筋保護液の原液ラインを遮断してから、心筋保護液ポンプにチューブを掛ける。S3では圧制御ができるので心筋保護液の圧抜（気泡抜き）ラインを遮断しておく。CAPS では心筋保護液の圧抜ラインに空きバッグを取り付けておく。
29. エアトラップ、人工肺、各エアベントラインを閉じる。エアトラップに自動気泡抜き装置の気泡検出器を取り付け、人工心肺装置の底にある自動気泡抜き装置のスイッチを入れてから、クランパーにエアトラップのエアベントラインを挟み込む。

30. ○術野回路を執刀医が取りやすいようにまとめ、鉗子が残っていないことを確認してから、台車に滅菌オイフをかける。
31. 圧力のかかる人工肺流入部と人工肺流出部の接続はタイガンストラップで補強する。さらに機械側と術野側の接続部のロックを確認する。
32. 温度センサー、送血気泡センサー、貯血ポンプ回路気泡センサー、レベルセンサー、SVO2 センサーを取り付ける。
33. 心筋保護液を作成し、心筋保護液の原液ラインに接続し、原液ラインに気泡検出器を取り付ける。圧抜きラインは、付属の心筋保護液貯液バックに接続する。心筋保護液貯液バックと心筋保護液の原液はポンプシステムの左のポストに掛ける。
34. 投薬ラインを充填液で満たす。
35. 各ポンプの圧閉度を調整する。送血ポンプは送血回路（術野側と機械側の接続部）が遮断されているのを確認し、ポンプをわずかに回転させ 250mmHg 程度の圧力をかける。このとき毎秒 0.5mmHg 程度の圧力低下があるように調整する。調整後はサンプリングポートを一時的に開けて送血回路の圧力を大気圧に戻しておく。サクション・ベントポンプは組み立て終了後チューブとローラーの圧閉模様が直径 3mm になるように調整する。心筋保護液ポンプは充填終了後チューブとローラーの圧閉模様が直径 2mm になるように調整する。

IV. 体外循環の準備

ブリーフィングは人工心肺主操作者（ドライバー）が担当する。術式の他、予想遮断時間、予想循環停止時間、送脱血箇所、心筋保護法や特別な注意点を外科医に、目標 Ht と輸血の有無などを麻酔科医に確認し人工心肺メモ（付録）に記入する。人工心肺操作メンバー、実習、見学等の紹介の他、通常と違う体外循環法、回路、材料などがある場合には、ブリーフィングで説明する。

術者に術野回路を渡してから、体外循環の最終的な準備を始める。

体外循環操作、採血などは手袋（滅菌不要）、メガネあるいはゴーグル装着にて作業する。

1. サクションポンプとベントポンプをゆっくり回し、術野で生理食塩水が実際に吸引されるか確認する。確認後はポンプを止めておく。
2. 人工肺の熱交換器部分から充填液が漏れていないことを確認する。（漏れがある場合には直ちに人工肺を交換する）確認後、冷温水槽と人工肺の熱交換器を接続する。この時、Inlet/Outlet の向きに注意する。冷温水槽を起動し温水は目標温度（通常 30℃）冷水は最低温度（通常 4℃）にセットする。送水ポンプの動作、冷却用コンプレッサーの動作を確認する。熱交換器への送水を止め、予備冷却を始める。氷により冷却する冷温水槽では、十分な量の氷を準備しておく。AR がⅢ度以上の患者では予備冷却が終わったら、冷温水槽の温水槽を 36℃に設定し充填液を温めておく。
3. 心筋保護液の熱交換コイルを冷水槽に入れ、氷（氷のボトル）を入れておく。
4. 酸素/圧搾空気の配管を壁のプラグに接続し、実際に酸素を流し確認する。
5. 血液検査データユニットに RS ケーブルを接続する。患者監視装置の映像ボックスにモニターケーブルを接続し心電図、血圧などが確実にモニターできることを確認する。
6. 人工心肺支援システムの「術中操作」を開始し、血圧や体温の情報を得られるのを確認する。
7. 人工心肺支援システムに正しくデータが送られていることを確認するとともに、コントロールの ACT 値を確認し入力する。
8. 常温体外循環以外はブランケットウォーマーの電源を切る。
9. 人工心肺支援システムの「準備終了チェック」を選択し、確認者の ID を入力後、表示されるリストの内容について確認作業を行う。付録参照
10. 体内へパリン（300u/kg）が注入されたら、ACT をチェックし抗凝固を確認する。ACT が 200 秒を超えたらサクションポンプをゆっくり回す。最終的に ACT が 400 秒以上になるまで体外循環を開始しない。

11. 送血カニューレが挿入されたら、人工心肺支援システムの「スタート前チェック」を選択し、確認者の ID を入力後、表示されるリストの内容について確認作業をはじめ（付録参照）。この時点から、担当者は送血ポンプの前から離れないようにする。
12. 術者から送血テストの指示があったら送血回路の鉗子を外す。この時、回路内圧が血圧により上昇し、拍動することを確認する。拍動が確認できたら一旦送血回路を遮断し、送血圧を見ながら送血ポンプをゆっくりまわし送血圧を上げて行く。圧の上昇によりアラームはなり回転が制御されてポンプが停止したら、ポンプのつまみを停止位置に戻してから送血回路の鉗子を外す。この時、送血圧が一瞬で低下すれば送血テストは OK、低下速度が遅い場合には送血回路あるいはカニューレ挿入部に問題がある。テスト結果を術者に報告する。
13. 脱血カニューレが挿入され、脱血回路と接続された時点で体外循環を開始できる状態となる。必要に応じてこの後、心筋保護液注入用のルートカニューレ、ベントカニューレが挿入される。
14. ベント吸引開始の指示があったら、ベントポンプをゆっくりまわす。この時、ベント回路から血液が戻ることを確認する。しばらく体外循環をスタートさせないようであれば、ベントによって患者からボリュームを引くことになるのでベント流量を最小限（10～50ml/mini 程度）とし、必要に応じて送血ポンプでボリュームを戻す。ベントからエアを逆流させないためベントポンプは止めない。

V. 体外循環法と操作上の注意

当センターでは完全閉鎖回路の自動制御人工心肺システム **Closed-circuit reservoir Level Control (CLC)** 用いている。その注意点、操作法は以下のとおりである。

1. 回路閉鎖と半閉鎖回路当センターの閉鎖回路は貯血ポンプのバイパス回路を閉じると閉鎖回路、開けると半閉鎖回路となる。半閉鎖回路では開放回路とほぼ同様な体外循環操作となる。

待機時には貯血ポンプのバイパスを開け、半閉鎖回路としておく。体外循環開始時に貯血ポンプのバイパス閉じ閉鎖回路とする。体外循環終了時には再び、貯血ポンプのバイパス開けて半閉鎖回路とする。

2. 送血流量の調節

閉鎖回路では送血ポンプが同時に脱血ポンプとしても機能している。送血流量の調節操作は送血ポンプのつまみ操作だけで行えるが、過剰な送血や脱血には注意が必要である。送血・脱血圧に異常があればポンプシステムの圧力制御装置によって送血ポンプの回転が自動制御される。付録「S3の制御パネルの設定」参照。

3. 貯血量の調節

AVC では貯血ポンプが自動的に貯血レベルセンサーの位置に貯血レベルを維持する。従って、貯血レベルの調整はレベルセンサーの上下で行う。レベルセンサーが最下部にあるときには補液を行う。胸腔内などから大量のサクションがあるときにはレベルセンサーを上方に移動させ、体内の循環血液量の増加を防ぐ。貯血レベルを急速に上げたい時にはレベルセンサーを上方に移動させるとともにサンプリングラインやエアベントラインを一時的に上げて良い。サクションベントが多量で、貯血ポンプで追いつけない場合には貯血ポンプの流量をあげる。

4. 送血ポンプの停止の対処閉鎖回路に限らず、送血ポンプが止まったまま心筋保護ポンプや脳送血ポンプが動作していると、人工肺から気泡が流入する。閉鎖回路では、脱血が閉鎖された状態で貯血ポンプが回ると脱血回路が破裂する危険がある。送血ポンプが停止した場合や停止させた場合には、必ず貯血ポンプ、心筋保護液ポンプ、脳送血ポンプを停止させる。離脱時も同様である。
5. 脱血から気泡が流入した場合の対処脱血に気泡が流入すると、一次エアトラップのエアベントラインに気泡が見られ、脱血側の気泡検出器が鳴る。この時、自動排出システムが開き自動的にエアトラップから気泡を排出することを確認する。万一自動排出システムが機能しないときには自動排出システムの赤ボタンを押し手動で排出するか、手でベントを開けて気泡を除去する。
6. 人工肺出口側の気泡検出器が動作したら、人工肺の上部に気泡がないか確認する。エアがある場合には直ちに送血を停止して、人工肺のエアベントを開け、送血回路を遮断し、再循環回路を開けて再循環により気泡を除去する。術野側送血回路、心筋保護回路に気泡が流入していないかもチェックする。術野側送血回路に気泡があれば送血回路の気泡抜きの枝回路から抜く。

気泡が流入した場合には気泡の除去と同時に、静脈からの気泡の引き込みを防止するため貯血レベルを下げ患者静脈圧を大気圧より高く保つ。

7. 脱血圧が低下して送血ポンプの回転が制御される場合の対処脱血圧が設定より低下すると AFC が機能し、送血ポンプの回転が制御される。脱血圧が低下する原因は循環血液量が不足し、静脈壁や右心房の自由壁が脱血カニューレに吸い付いている場合と脱血カニューレの位置の異常や回路の折れ曲がりである。貯血レベルを下げ改善する場合は前者、改善しない場合は後者が原因である。後者の場合は執刀医に状況を伝える。
8. 送血圧が異常に高い場合の対処冷却中に送血圧が急に上昇した場合には、寒冷凝集を考え、冷却を一時止める。これで圧力上昇が止まり、圧が下がるようならその温度で手術を行うか、圧に注意しながらゆっくり冷却して行う。貯血槽に血栓があるようなら貯血槽に形成された血栓が一次エアトラップあるいは人工肺に詰まった可能性も考える必要がある。再循環回路のルアポートで送血圧を測定して、こちらが低い場合には目詰まりと判断できる。圧力が高まってくるようであれば循環を止め、一次エアトラップを離断し、送血ポンプの流出側チューブを直接人工肺に接続する。それでも圧力が低下しない場合は人工肺の目詰まりと考える。改善しない場合には人工肺の交換を行う。
9. 貯血レベルが制御できなくなった場合の対処貯血レベルが制御できない場合は、貯血ポンプのバイパスを開け開放（半閉鎖）状態で体外循環を行う。十分な脱血流量が得られない場合には陰圧補助脱血を併用する。
10. 除水、電解質補正、血液浄化を行なう方法尿量が著しく少ない場合、出納バランスが +2000 を超える場合や過度の希釈では除水を行なう。除水回路（自治さいたま式）の流入側をサンプリングポートあるいは再循環回路のルアポートに繋ぎ、流出側を貯血槽に接続する。除水ラインを壁吸引の吸引瓶に接続する。送血圧を確認してから、除水回路に血液を送り込むが、この時低下する送血圧の分がシャントとなるので、元の送血になるように送血流量を増す。通常 100～ 300ml/min。吸引瓶の陰圧を 30mmHg～ 100mmHg として除水を行なう。徐水量に応じて貯血レベルを徐々に下げるか、輸血などを行なう。血液浄化あるいは電解質補正などを行なう場合には、徐水量に応じて、電解質液を補液する。カリウムを積極的に下げる場合にはソリタ T1 などの K フリー液を使用する。

除水回路は体外循環離脱前に血流を遮断する。体外循環終了後に、残血の除水を行なう場合には、除水回路の流入側を体外循環回路の再循環回路のルアに接続し、濃縮された残血を空きバッグに貯めて麻酔科に渡す。

11. リセットするためポンプシステムの電源を切った場合電源を落とすと安全装置がすべて切れるが、そのまま立ち上げて体外循環を開始すると安全装置が動作していないままとなる。また貯血ポンプが回りっぱなしの状態になるので、必ず安全装置をすべて動作させてから体外循環を開始する。電源 OFF 後の再スタートも同様である。

VI.実際の体外循環

体外循環の開始時に最もトラブルが発生しやすい。操作を確実にを行うほか、幅広い視野で監視する必要がある。

体外循環開始の目標灌流量は原則として **Perfusion Index 2.4 L/min/m²**とする。

以下の体外循環に関する操作や投薬などのイベントは全て人工心肺支援システムに入力する。人工心肺支援システムの使用方法は人工心肺支援システムマニュアルを参照。

1. 開始の確認：術者の体外循環の開始意思を確認し、体外循環の開始を麻酔医にも伝える。
ポンプベントの場合にはベントカニューレが挿入されたらポンプベントを 100ml/min 程度で回転させておく。
2. 酸素吹送開始：CAPIOX-FX 人工肺の使用時では酸素を目標灌流量の 1/2 L/min($V/Q=0.5$) FIO₂ 60%で吹送する。
3. 体外循環の開始：脱血回路を閉鎖している 2 本の遮断鉗子のうち 1 本を貯血ポンプに掛け、つづいてもう 1 本の遮断鉗子も外す（この時点で閉鎖回路となる）。送血ポンプを操作し 15 秒程度で目標流量の 1/2 まで送血流量を上げ、血液が一巡したら送血圧を見ながら目標灌流量まで送血流量を上げてゆく。大動脈弁に逆流のある症例ではこれよりゆっくり開始操作を行う。☆開放回路を使用している場合には、送血ポンプの操作と同時に脱血回路の遮断を徐々に解除し貯血レベルを保つように操作する。
4. 目標流量 1/2 で上大静脈と下大静脈のカニューレを交互に遮断してもらい双方で脱血できることを確認してから目標流量を出す。脱血圧、送血圧、血圧、送血回路の血液の色などを確認する。貯血ポンプを 1.0L/min にセットしてレベルコントロールを始める。人工心肺、術野側、血行動態に異常が無ければ、貯血レベルを上げてゆく。ポンプベントの場合にはベント流量を 300ml/min 程度にあげる。
5. 人工心肺支援システムに表示されるスタート時確認事項に従いチェックする。
6. 低体温体外循環の場合、術者と連絡を取り冷温水槽を操作し冷却を始める。実際に送血温度が低下することを確認する。
その後患者体温の低下状態も確認する。部分的に冷えない場合には血液ガス、循環動態を確認し、部分的な虚血部位がないか確認する。
7. 血液サンプル採取とデータ入力：送血回路の血液を注射器に取り pH, PO₂, PCO₂, BE, Na, K, Ca, Hb, Ht, LAC,ACT を測定する。血液サンプリングは原則として体外循環開始時、復温開始時に行い、体外循環中は 60 分以内の間隔で検査する。また復温時は 30 分間隔、前回に著しい異常値や不安要素がある場合には適時検査を行なう。全ての検査結果が得られたら、人工心肺支援システムに検査結果を入力する。検査結果や推移に異常がある場合には麻酔科医、執刀医と共有しその原因を追究する。原因が重大な場合あるいは原因が特定できない場合、補正しても再び異常値を示す場合には麻酔

科医、執刀医と協議する。原因がわからないまま安易に補正しない。体外循環中の各データの目標および補正方法を示す。

pH：7.3～7.5：原則的に補正しない

PO₂：200～300：低い場合には酸素濃度を上げる、高い場合酸素濃度を下げる

PCO₂：30～45：低い場合酸素流量を下げる、高い場合酸素流量を上げる

BE：-4～+4：低い場合麻酔科医から指示を仰ぎメイロンを投与

SVO₂：60～90：低い場合酸素濃度を上げる、もしくは送血流量を上げる

Na：130～140：低い場合麻酔科医に指示を仰ぎ NaCl を投与

K：3～5：低い場合体重×0.1ml 程度を 1ml/min の速度で薬液ラインから投与

Ca：1～1.2：低い場合カルチコールを 10ml 以下で投与

Hb：7～10：低体温時はこれより低めで良いが復温時は 7～10g/dL で管理する。低い場合は輸血あるいは除水、高い場合は補液にて希釈

Ht：20～30（低体温時 15～25）：低い場合医師との協議で輸血、高い場合は補液で希釈

ACT 500～999：低い場合ヘパリンを投与、高くても決してプロタミンを使用しない

8. 心停止：全体外循環に移行したことを麻酔医に連絡する。原則的にこの段階で冷却を止め目標温度に体温（脳の温度）を導く。ポンプベントを使用している場合には 300ml/min 程度にあげる。AR がある症例では 500～750 ml/min 程度まであげる。
9. 大動脈遮断：原則として送血流量を一時的に 1/2 に落としてから遮断を行う。ポンプベントを使用している場合には 100ml/min 程度に落とす。
10. 心筋保護液の注入：心筋保護液の注入には大動脈ルートから注入する場合と、直接冠動脈口に選択的に注入する場合、さらに冠静脈洞から逆行性に注入する場合がある。順行性の注入は 150mmHg の注入圧力を維持する。ルートからの注入速度は 250ml/min 程度、左冠動脈では 150ml/min 程度、右冠動脈では 100ml/min 程度の流量が得られる。得られない場合には術者に連絡しカニューレの角度など調節する必要がある。逆行性に注入する場合には心筋保護貯液バッグに圧が逃げるように三方活栓を操作し、注入圧力（元圧）を 70mmHg 以下に保つため、心筋保護貯液バッグの接続部付近に心筋保護液の送液の液面が来るように流量を調整する。通常 80ml/min 前後の流量になる。この流量で貯液バッグに流入する場合はカニューレの先あたり、液面が低い場合には注入部からの漏れが予想される。注入量はルートが初回 600ml 追加 300ml、左冠動脈は初回 350ml 追加 250ml、右冠動脈は初回 250ml 追加 150ml、逆行性は初回 600ml 追加 300 を原則とする。追加の間隔は原則的に 30 分、CABG ではグラフト吻合毎とするが、注入間隔が長い場合には追加量を増す。大動脈ルートの落差ベントの場合にはベントラインを閉鎖して心筋保護液を注入し、注入が終わったらベントラインを開放する。心電図が平坦化しない場合には術者に連絡し、心筋保護を追加する。

11. 投薬：以下の場合には人工心肺から投薬する。

○ACT が 500 秒以下の場合：完全閉鎖回路では、貯血槽の血液が停滞するため ACT は 500 秒以上で管理する必要がある。また貯血量が多い場合も血液は停滞しやすい。回路へのヘパリン投入は貯血槽の心腔内貯血槽から行う。ACT が高くても貯血量が多い場合には、輸液セットをサンプリングポートにつなぎ、空の輸液バックに血液を瀉血（しゃけつ）して貯血レベルを下げることで貯血槽での血液凝固を抑える方法もある。

○血圧が 60mmHg 以下の場合：ネオシネジン 0.1mg～0.3mg を送血回路の投薬ラインから投与する。送血圧が高くない場合には送血流量を増してみても良い。血流量を増したり、昇圧剤を投与しても血圧に変動が見られない場合、圧ラインのトラブル、急性解離なども疑う。

○血清カリウムが 3.0mEq/l 未満の場合：KCL を体重×0.1ml 程度投与する。ただし復温時に若干上昇することを考慮する。投与は 1ml あたり 1 分以上の速度で投薬ラインから送血回路に投与する。6.0mEq/l 以上の場合には麻酔医に連絡する。

○血清カルシウム濃度が 1.0mEq の場合：輸血により血清カルシウム濃度が 1.0mEq の場合には輸血一単位につきカルチコールを 1ml 貯血槽に投与する。ただし、輸血中には投与しない。術中透析を行っている場合には投与しない。

○輸液／輸血：貯血量が減少し最低貯血量を維持できない場合は輸液または輸血を行う。

輸血を行う場合に術者もしくは麻酔科医または術者と協議して行う。離脱時の目標は Ht は 24% (Hb8) 以上とする。輸液は原則として重炭酸リンゲル液（ビカーボン）を必要量補液する。輸血の判断基準は原則として 1. 低体温（30 度以下）で体外循環の Ht が 15%未満 (Hb5 未満) 2. 常温で体外循環の Ht が 18%以下 (Hb 6 以下) 3. 体外循環中の尿量が補液量より少なく Ht が上がる見込みが薄いか出血傾向がある。高齢（75 歳以上）や出血傾向、重症の合併症がある場合にはこれより Ht を高めに管理する。

12. 復温開始：加温開始前に手術状況を見て冷温水槽の温水設定をあげておく。術者からの復温の指示を確認したら、冷温水槽を操作し復温を開始する。実際に送血温度が上昇することを確認する。ブランケットウォーマーでの復温を開始する。

人工肺へのガス吹送 $V/Q=0.5$ FIO_2 60%とする。

送血温度が完全体外循環中は 37°Cを超えないようにする。部分体外循環で心拍出があり、脱血温度が低い場合には送血温度は 37°Cを超えても良いが、38°Cは超えないようにする。

13. 大動脈遮断解除前や心臓壁を閉じる前に心臓内部の気泡抜きをするため、貯血レベルを下げる。

14. 大動脈遮断解除：原則として送血流量を 1/2 に下げた後から遮断解除を行う。貯血レベルを上げる。
15. 心拍動再開：心拍が再開したら麻酔医に麻酔器の換気再開を要請しモニターで換気再開を確認する。以後血圧の管理は原則的に麻酔医が行う。心電図、CVP、血圧、静脈血酸素飽和度を確認し心機能の回復に従い貯血レベルを下げてゆく。☆開放回路を使用している場合には、脱血回路の狭窄を強め貯血レベルを下げるように操作する。
16. 体外循環の終了：麻酔器の換気再開を再度確認し、咽頭温度 36℃・直腸温度 34.5℃・脱血温度（スワンガンツカテーテル挿入時はカテーテル温度）36℃にそれぞれ達していること、SVO₂ が 65%以上で、平均血圧が 60mmHg 以上で心機能が回復していること、さらにサクションから連続して血液が吸引されていないこと（確実な止血）。ベントの停止が確認できたら術者と麻酔科に連絡する。除水回路が接続されている場合には、除水回路を遮断する。
術者、麻酔科医と連携しながら体外循環から離脱させる。送血流量を減らしたときに SvO₂ や平均血圧が低下する場合には貯血レベルを下げ、循環血液量を増すが、CVP が 10 を超える場合にはそれ以上循環血液量を増さない。このような場合、心機能が改善されるまで送血流量を減らさない。
☆開放回路を使用している場合には、送血流量を減らすとともに脱血回路の狭窄を強め貯血レベルを維持するように操作する。
17. 体外循環を停止させたら、貯血ポンプの回転つまみを停止位置にすると共に回転スイッチを切る。続いて脱血回路を鉗子で遮断し、さらに貯血ポンプのバイパス回路の鉗子を外し脱血回路に掛ける（この時点で半閉鎖回路となる）。酸素の吹送を停止させる。血圧、PAP、CVP 心拍出量をモニターし、必要に応じて送血回路から人工心肺の残存血液を送る。
18. 人工心肺支援システムに表示される終了時確認事項に従いチェックする。付録参照

VII. 体外循環終了後の処理

体外循環が終了しても人工心肺回路内には 1000ml を超える残血が存在する。この残血を回収し、回路を安全に廃棄する。さらに、体外循環の報告書を作成する。また、心機能の悪化や不慮の出血のため体外循環を再開することも考慮しておく。各種センサーや安全装置は患者と人工心肺が末梢ラインも含め完全に切り離されるまで外さないこと。

1. 再循環回路のルアポートにエクステンションチューブ（返血ライン）を取り付け、これを満たしてから麻酔科の末梢点滴ラインを接続する。続いて送血回路を遮断し、返血ラインから人工心肺の残血を 200ml/min 以上の速度で送る事ができるか確認する。術者に返血ラインが確保できたことを連絡し、カニューレの抜去に移る。

2. 送・脱血カニューレが抜去され、執刀医の指示があったら、プロタミンを準備して麻酔医に渡す。プロタミン量は体内ヘパリン量+体外循環中に投与したヘパリン量とする。ただし充填液に入れるヘパリンは加算しない。

注意：事故防止のため体外循環が停止し執刀医の指示があるまでプロタミンアンプルを薬品棚から出したり、プロタミンの準備をしてはならない。カニューレが全て抜去されていること。グラフト送血時にはグラフトが回路と離断されていることを外科医に確認する。

3. プロタミンの投与が始まったら、サクシオンを全て止める。停止前に外科医に術野に残血がないか確認し、あれば回収してサクシオンは終了とする。この時点まで、担当者は送血ポンプの前から離れないようにする。
4. 急速な残血の送りが必要でない場合には貯血槽、人工肺までの回路内部の血液を人工心肺残血用血液バックに貯め早めに麻酔医に渡す。ただしプロタミンが全量投与されるまでは送血回路を空にしない。残りの残血は心筋保護液貯液バックに貯め、麻酔科に渡した人工心肺残血用血液バックに接続して返血できるようにする。
5. 術野側の脱血回路、術野側の送血回路の血液を回収するときには、術者に確認し回路内の血液を貯血槽あるいは貯血バッグに導く。
6. プロタミンが全量投与されたら、ACT をチェックし凝固能が戻っていることを確認する。(目標 ACT150 秒以下)
7. 返血ラインを外し、人工心肺と患者が完全に切り離されたら安全装置を切る。
8. 人工心肺支援システムに残血量を入力し術中操作を終了する。
9. 確認事項を人工心肺メモ(付録)に ICU 担当の ME に申し送る情報を記載する。
10. 人工心肺支援システムと報告書印刷を選択する。人工心肺レポートの送信を選択して人工心肺操作レポートを電子カルテサーバーに送る。データベース用にデータを変換して保存する。
11. 医事会計伝票に必要事項を記入する。
12. 術者が術野側回路を廃棄箱に廃棄するまでは、回路は廃棄せず、人工肺もホルダーに取り付けたままにしておく。術野回路が廃棄されたら、機械側人工心肺回路も廃棄し、この時点で人工心肺、冷温水槽、PC、モニターの電源を落とす。
13. 体外循環の再開
カニューレの抜去前までは直ちに体外循環の再開ができるようにしておく。カニューレの抜去後の心機能の悪化ならば PCPS を第一選択し、出血や再度手術操作が必要ならば人工心肺を再使用する(資料の緊急時ポンプ選択参照)。術野側回路が廃棄されている場合には、新たに回路を組み立て、充填・気泡抜きを行う。必ずプロタミンを麻酔科から返却してもらい、プロタミンの薬品棚に注射器を戻してから体外循環を開始する。プロタミンが投与された後ならば、投与したプロタミン量の倍量のヘパリンを

投与してもらう。体内へパリンの確実な投与と ACT の延長を確認するまではサクシ
ョンや体外循環を再開してはならない。手早く充填し、急ぐ場合には心筋保護回路な
どは後回しにする。安全装置・気泡除去装置をセットし、急ぐ場合でも電源スイッチ
部分に貼ってあるリスタートチェックを行ってから再スタートする。

VIII. 特殊体外循環

1. 循環停止を伴う体外循環（超低体温循環停止法）上行大動脈置換や下行大動脈置換で上
半身の循環停止を伴う場合には、最低目標温度を原則 20℃とする。咽頭温が 20℃に達
した段階で術者に連絡し、冷却を止めるが、咽頭温が上昇する場合や直腸温が高い場合に
はさらに冷却が必要である。

循環停止の前に貯血レベルを下げて CVP を上げてから貯血ポンプを止め、送血ポン
プを停止させる。循環停止中は CVP を常に大気圧より高い値に保つ。脱血回路は遮断
せず、貯血ポンプのバイパスも開放しない。送血回路は遮断し、酸素流量を
0.5L/min とする。

タイマーによって虚血時間をモニターする。

循環停止中に血管内のデブリスやエアを逆行性にフラッシュする場合には、貯血ポン
プを一時的に回して脱血回路から静脈へ血液を送ることもできる。ただしこの場合に
は脱血圧が 50mmHg、CVP は 25mmHg 以上にしないことと貯血レベルの低下に注
意する。

循環停止中に心筋保護液を注入する場合には、サンプリングラインの三方活栓を開
き、送血ポンプを 300ml/min 程度で回転させてから、心筋保護液ポンプを回転させ
る。心筋保護液の注入が終わったら送血ポンプを停止させサンプリングラインを閉じ
る。体外循環を再開する場合には酸素流量を元に戻し FIO₂ を 60%としてから循環
を再開する。通常サクシオン等により体内の血液が貯血槽に血液が導かれている
ので、脱血圧により送血ポンプが制御されてしまうので、貯血ポンプを送血ポンプと
同量で回転させボリュームを送りながら循環を再開する。この時、貯血レベルは循環
停止の前のレベルとほぼ同じあるいは若干上とする。

復温は送血が目標流量に達し、SVO₂ が 60%を超えるまで行わない。また体表面の加
温（ベアハガー）は心臓を除いて血液循環が止まっている組織が無くなるまで行わ
ない。

再開後は循環停止中に体内で放出される昇圧物質によって血圧が高くなること
が多いので注意する。

2. 脳分離体外循環

弓部大動脈置換術の場合の脳分離体外循環は、体送血回路を脳送血に分岐させる「分
岐送血式の脳分離体外循環」を行う。

方法：脳送血には通常の体外循環回路のほかに、さいたま医療センター式脳分離回路（オレンジ 1/4 回路）を使用する。

術野側に脳分離回路を出し、再循環回路のルアポートに脳送血回路を接続し、ローラーランプの上にあるルアに圧ラインを取り付けここで脳送血圧モニターを行う。回路の圧ラインのルアから約 5cm 先まで充填液で満たし脳送血モニターラインも含めてエア抜きを行う。脳送血側のオレンジマークにチューブクランプをかけておく。脳送血の圧力制御をセットしておく。脳送血流量をモニターするため超音波流量計を脳送血回路に取り付け、「サウンド」を ON しておく。2ch 流量計を用いる場合には体送血と脳送血流量を同時にモニターする。

術野側の脳送血回路は 40cm の長さで回路ホルダーに布鉗子（手洗いナースよりもらう）で固定する。脳送血回路の先端は弓部 1 分枝の送血ならば 6-6 ストレートコネクター、2 分枝送血ならば 6-6-6 の Y コネクター、3 分枝送血ならば 6-6-6 の Y コネクターの一端に 5cm ほどの 6mm チューブをつけその先に 6-6-6 の Y コネクターをつける。送血先が人工血管の場合には人工血管のサイズに合わせたコネクターを用いる

（オレンジ回路には付属）。

体外循環が開始されたら、術野側の回路に脳送血カニューレ（住友ベークライト社製循環カニューレ腕頭 15F・左総頸 12F・左鎖骨下 12F）を接続し、脳送血回路のクランプを外してからローラーランプを緩めて気泡抜きをしながら術野回路を満たす。脳分離体外循環の温度管理は、目標体温を原則 25℃とし冷却により咽頭温が 25℃に達したら術者に連絡する。

貯血レベルを下げ、CVP を上げてから循環停止とする。循環停止中は CVP を常に大気圧より高い値に保つ。脱血回路は遮断せず、貯血ポンプのバイパスも開放しない。酸素流量を 0.5L/min とする。

脳送血と体送血の切り替えは鉗子で行う。脳送血回路（オレンジ）を開放し脳送血を開始して脳送血圧 100～150mmHg とする。同時に貯血ポンプを回転させるが送血ポンプの流量と同じあるいは低い流量とする。脳送血開始直後は貯血レベルを低めに維持するが、CVP、脳送血圧、送血部位の血圧が高い場合は貯血レベルを上げて調整する。脳送血流量は、腕頭動脈でほぼ 300～400ml/min（腕頭の代わりに鎖骨下動脈送血の場合は 300～500ml/min）左総頸動脈 200～300ml/min、左鎖骨下動脈 200～300ml/min の流量となり三分枝で 700～800 ml/min になるのでこれを目標とする。これより著しく流量が低いあるいは高い場合は術者に連絡し原因を探る。脳送血時は超音波流量計の音でも流量をモニターしておく。

末梢側吻合が終わり下半身の循環再開の時点で、通常の酸素流量に戻す。送血ポンプの流量を上げると同時に貯血ポンプを同流量まであげ、貯血レベルを維持させる。送血ポンプの流量を上げると脳送血流量と脳送血圧共に上がるので、適正圧を超えないよう脳送血回路のローラークランプで適時調節する。脳送血圧が上がると送血ポンプが制御されるのでその場合にはローラークランプを閉め加減する。

中枢側吻合が順調ならば送血温度 30℃以下で、直腸温 28℃まで復温を始める。

中枢側吻合が終わり、大動脈遮断を解除したら、送血温 35℃まで復温する。体表面の加温（ベアハガー）も始める。送血温度が 32℃程度に達したら除細動を行い部分体外循環とする。

弓部分枝が再建され術野でカニューレを抜く場合には脳送血流量の変化を見ながら脳送血流量を必要流量まで落としてゆく。

分枝再建が順調であれば通常加温にし、完全に復温させる。脳送血が終了したらオレンジ部分を鉗子で閉鎖しておく。体外循環からの離脱条件等は通常の体外循環と同一とする。

体外循環を開始してから急遽脳分離送血が必要になった場合には「超簡単脳分離」（自作滅菌済み）回路を使用する。術野に超簡単脳分離回路を出し、機械側部分を落としてもらい、体外循環回路の再循環回路のルアに取り付ける。流量モニターは送血回路に取り付け、脳送血流量を送血ポンプ流量・送血流量で求める。脳送血圧は送血圧から人工肺圧力損失分を引いた値で推定する。圧力損失はキャピオックス FX では 5L/min で 70mmHg、4L/min で 50mmHg、3 L/min で 30 mmHg、2 L/min で 10 mmHg、

1 L/min で 5 mmHg 以下、1 L/min 以下はほぼなし（Hb6g/dl : 28℃）。

3. 上下分離体外循環

下行大動脈の手術で上半身と下半身を分離して体外循環を行う場合には、別途術野側の送血回路（オレンジ 3/8 回路）を術野に出し、従来の術者側送血回路（赤回路）の機械側回路との接続部にオレンジ回路を組み込む。オレンジ回路は下半身の循環に使用する。超音波血流量計を上半身の回路（赤回路）に取り付け上半身の流量をモニターする。下半身の流量は送血ポンプの流量－上半身の流量で求められる。2ch 流量計を用いる場合には体送血と分離送血をそれぞれモニターする。

体外循環中に急遽上下分離体外循環が必要になった場合には、術野に 6-6 コネクターと 6-10 ルア付きコネクター、ベントの 6mm 予備チューブを出し、送血ポンプのエア抜きラインを利用し（6-6 コネクター→チューブ→6-10 コネクター→FA カニューレ）で下半身に送血する。

下半身と上半身の送血の切り替えは原則的に機械側の鉗子操作で行う。それぞれ流量の調整も鉗子を部分的にかけて抵抗を付けて行う。

下行大動脈手術では通常心筋保護は用いないので心筋保護回路は使用しない。ベント・サクシオンは通常と同じとし、心筋保護回路は原則使用しない。

4. F-F バイパス（部分体外循環）

下行大動脈の手術で患部の前後を遮断できる症例では上半身の循環を生体の心肺で、下半身を体外循環で行う。この場合、大腿静脈挿入で右心房脱血あるいは下大静脈脱血—大腿動脈送血で体外循環を行う。心拍動を止めないように保温した状態で体外循環を行う。血圧の管理が重要で、下半身の血圧は送血流量で調節し、上半身は貯血レベルで調節すると管理しやすい。

心拍動を維持するため体温は 34°C程度とする。心拍出量を安定させるため出血は素早くサクシオンで回収してボリュームを維持する。

5. 胸骨正中切開を伴わない低侵襲手術（MICS）手術の体外循環

MICS は開心術用の閉鎖回路で行う。術野側から SVC にカニューレーションする場合は内径 10mm 長さ 100cm のチューブで脱血の片方の枝回路を延長する。心筋保護液のルートカニューレは Y 型になっている物を使用し、ベント側は切り離し三方活栓を取り付ける（大動脈ルートのエア抜き用）。術野で視野を得るため Full 脱血する場合で、脱血が拍動的になり送血が不安定になるようであれば、一時的に VAVD によって貯血レベルの鉗子を開けて半閉鎖状態とする場合もある。このため、陰圧調整器を準備しておく。F-F バイパスや MICS に使用するメドトロニック経皮的カニューレ（2020）のサイズの選択は送血が 19F は 3.0L/min まで 21F は 4.0L/min まで 23F が 4.0L/min 以上、脱血は 25F は 3.0L/min まで 27F は 4.0L/min まで 29F が 4.0L/min 以上とする。

IX. ミニサーキット

主に出血を伴わない CABG や心膜剥離術などで用いる体外循環法である。PCPS 回路に似た閉鎖回路を使用するが、脱血カニューレの挿入部位から気泡が混入する可能性があるため、脱血側にポールのオートベント血液フィルター（以下 AV フィルター）を設けると共に気泡の除去能力の高い CAPIOX-FX 人工肺を使用した FX15-EBS 回路（自治大宮用 Smart Circuit）を使用している点が PCPS 回路と異なる。心筋保護液を注入する場合には、別に心筋保護液用ポンプを用いて、通常的人工心肺と同じ方法で心筋保護液を作成し、注入する。心筋保護用の血液は人工肺の流出部から取るように接続する。

大量出血が予想される場合には人工心肺を用いること。出血は自己血回収装置（セルセーバー）に回収する。

ミニサーキットの体外循環での ACT は最低 300 秒以上とし 400 秒以上が望ましい。

●ミニサーキット (Smart Circuit) による体外循環の必要物品

1. 遠心ポンプドライバー (ミニサーキット用 : PCPS 用でも可能)
2. 遠心ポンプモータードライブ (FX15 タイプ人工肺ホルダー・酸素ブレンダー)
3. Smart Circuit 回路 (FX15-EBS Smart Circuit)
4. 7mmあるいは 8mm上行送血カニューレ (20F 大腿送血カニューレの場合もある)
5. 28-28F 1 ステージ脱血カニューレ (通常の 28-36F は 10-10 コネクターが必要)
6. 大腿動脈送血の場合にはさらに 10-10 ルアつきコネクター
7. 1000ml 生理食塩水 (ヘパリン 2ml 加える)
8. 冷温水槽 (冷却しない場合にはブランケットウォーマーでもよい)
9. 大動脈遮断が必要な場合には、心筋保護液 (人工心肺プロトコル参照)、心筋保護液セット (2 連活栓と輸液ラインのセットと保護液用空きバッグと加圧バッグ) あるいは、ポンプ式心筋保護液回路 (人工心肺用の心筋保護回路)、注入用に術野側 120cm オスオスエクステンションチューブ

●ミニサーキットの組み立て手順 (FX15-EBS Smart Circuit)

1. 遠心ポンプドライバーの電源と酸素・圧縮空気・壁吸引ラインを確保し、遠心ポンプドライバーの電源スイッチを入れる。
2. 使用の確認を取り、回路の梱包を開け回路を取り出す。この時術野側回路の滅菌トレイは開けてはならない。
3. Auto-vent (AV) フィルターが予め組み込まれていない回路では、脱血回路に同梱されている AV フィルターを脱血側が一次側、ポンプが二次側に向くように組み込む。AV フィルターの一時側ポート (横ポート) に人工肺のエアベントにつながるボリューム調整ラインの青側を取り付ける。AV フィルターの中央部のルアにガス抜きライン (逆止弁とピロー付き) を接続されているのを確認する (ついていない回路では取り付ける)。
4. 人工肺と遠心ポンプ、AV フィルターをホルダーに取り付ける。時間的な余裕がある場合には炭酸ガスを投薬ポートから吹送して空気と置換しておく。
5. 術野に渡す滅菌トレイ (半透明の箱) を低い位置に置く (床に置く場合には回路の袋などを床に敷いておく)。
6. 生理食塩水あるいは重炭酸リンゲル液のバッグを逆さにし、充填液ラインを刺し内部の空気を抜きながら充填を開始する。
7. AV フィルターの入り口側にピロー(大)がついているタイプは、ピローの中に空気を残さないようする。
8. 人工肺の上部まで満たされたら、「AUTO PRIMING」ボタンを押して気泡を除去する。

9. AV フィルターを上下逆さまにして拳あるいは打鍵器で叩いてフィルターの二次側の気泡を抜いてから、元に戻す。(緊急で使用する場合、フィルターの一次側ならばわずかな気泡はあってもよい)
10. AV フィルターのガス抜きラインを壁吸引に直接、確実に接続する(レギュレータや吸引瓶は使用しないこと)。ガス抜きラインのピロー(小)が陰圧で潰れることを確認する。
11. 回路に気泡が見えなくなったら、「STOP」ボタンを押して、送血・脱血回路を遮断する。気泡の無いことをもう一度確認する。
12. 人工肺の出口ポートのサンプリングラインの気泡を抜いてから確実に閉鎖する。
13. 酸素チューブをガス IN ポートに接続し、流量計を取り付ける。遠心ポンプと人工肺の間の圧ラインに圧力計を取り付け、送血温度計、脱血酸素飽和度モニターをセットする。
14. 熱交換器から漏れの無いことを確認し、冷温水槽と接続する。On pump beating の場合には冷温水槽の設定を 38℃にセットし、低体温体外循環の場合には氷を準備しておく。(急ぐ場合は体外循環開始後に行なう)
15. 術野側の準備が整ったら滅菌トレイを開け、術野側に回路を清潔的に渡す。
16. 術野側回路の送血(赤テープ)脱血(青テープ)を中央部にてハサミで切り離す。大腿動脈送血の場合などでは必要に応じて 10-10 ルアコネクターなどを付ける。
17. ヘパリンは原則的に人工心肺の体外循環と同量を入れるのが望ましいが 150mg/kg 程度でも良い。ACT は 300 秒以上で長時間の体外循環では 400 秒以上で管理するのが望ましい。
18. 送血カニューレが挿入されたら、充填薬液ラインと送血回路のクランプを外し、落差によって生理食塩水を送りながら気泡が残らないようにカニューレと接続する。生理食塩水のバッグが低い場合には高く掲げる。接続時に術野からスポイトなどで水を掛けると気泡が進入してしまう。
19. 気泡がないことを確認したら送血回路を閉鎖する。
20. 脱血も同様に接続して回路を閉鎖しておく。
21. ボリュームの調整をする場合には、500~1000ml の貯血バッグ(リンゲル液の空きバッグでも良い)にヘパリン 1000u 入れて充填液ラインに取り付けおく。
22. 充填薬液ラインが確実に閉鎖されているのを確認し、充填ポートの三方活栓を人工肺側 STOP、投薬ポートの三方活栓を AV フィルター側 STOP になるようにして待機する。
23. 心筋保護液を使用する場合には、人工肺のサンプリングラインに心筋保護液セットを取り付ける。加圧バッグで送る場合には空バッグに 120ml(作成に使用した 50ml のシリンジで二回)の心筋保護液を注入しておく。

●ミニサーキットによる体外循環操作 (FX-EBS タイプ)

1. 充填ラインのピンチクランプあるいは三方活栓の閉鎖を確認。
2. 酸素流量を目標流量の 1/2 (Q/B0.5) 酸素濃度を 60%にセットする。
3. 補助循環を開始するときには[START]ボタンを押し、遠心ポンプを 1000RPM に上げてから、脱血回路つづいて送血回路の遮断を解除する。脱血回路→遠心ポンプ→人工肺と流れ、酸素加されて赤く変化し、送血回路へと流れるのを確認する。
4. 遠心ポンプの回転を 2000RPM まで上げ、体外循環を開始する。目標流量は完全補助で $PI: 2.4L/m^2$ とし、心拍動下の補助では平均血圧を 60mmHg に保てる流量とする。
(通常完全補助流量の 50%~100%)
5. AV フィルターの一次側にピロー(大)が付いている回路では、このピローが潰れていないことを確認する。潰れる場合には脱血不良を意味する。ボリューム低下が考えられるのでボリュームを負荷するが改善しないようなら、カニューレの位置を変えるか患者との落差を大きくする。
6. 心拍動を維持する場合には 36-38℃の温水を流し保温につとめる。(室温も高めに管理する)
7. ボリュームを引く場合には AV フィルターの三方活栓を人工肺から貯血バッグに流入するように開けてから貯血バッグのラインのピンチクランプを開ける。停止は貯血バッグのラインのピンチクランプで止める。
8. ボリュームを送る場合には、三方活栓を貯血バッグから AV フィルターに流入するように開けてから、貯血バッグのラインのピンチクランプを開ける。貯血バッグが空の場合にはリングル液あるいは輸血バッグを取り付けるが、必ずバッグの空気を抜いてから接続する。エア針が必要な瓶やボトルでの補液は行なわないこと。補液の停止は貯血バッグのラインのピンチクランプで止める。
9. 脱血回路が震えたり、流量が低下する場合にはボリューム不足になっているので、貯血バッグからボリュームを送る。
10. 原則としてボリューム調整以外、体外循環回路から薬液の投与は行わない。
11. 心筋保護は体外循環が安定したら、心筋保護液回路の三方活栓を操作し、心筋保護液バッグ血液を流入させ、バッグ内の心筋保護液と混合し 600ml 程度作成する。順行性注入では加圧バッグにより 100mmHg に加圧して注入する。逆行性では落差で注入する。注入量および間隔は人工心肺と同様である。2 回以上注入する場合には、50ml シリンジで心筋保護液を 120ml バッグに注入し、血液と混合、注入を繰り返す。
12. 採血は圧ラインの三方活栓から行なう。人工心肺による体外循環と同様の値を目標に管理する。
13. 体外循環を止める場合には、徐々に遠心ポンプの回転数を落とし (1000RPM 以下にはしない)、血圧を見ながらボリューム調整をする。

14. 血圧が安定したら、送血回路・脱血回路・充填ラインを確実に閉鎖して遠心ポンプを止める。
15. 投与したヘパリン量と同量のプロタミンを用意し、麻酔科医に渡す。
16. 送血・脱血回路カニューレが抜去され、術野の送血・脱血回路が開けられたら、充填薬液ラインから残血を血液バッグに回収し、麻酔科に渡す。
17. 詳細は補助循環マニュアルを参照のこと。

●ミニサーキットの注意点

1.気泡流入

脱血回路に AV フィルターがある新しいさいたま医療センターのミニサーキットでは脱血に流入する気泡のほとんどを除去することができるが、能力を超える大量の気泡は除去できないので、回路全体の監視は怠らないようにする。万一 AV フィルター下部まで気泡が来たら、送血回路を遮断して遠心ポンプを停止してからフィルターの気泡を除去する。フィルター一部分は陰圧になっているので気泡抜きラインが確実に壁吸引につながれ陰圧がかかっていることを気泡抜きラインのピローで確認しておく。万一陰圧が断たれた場合には 50ml の注射器で陰圧をかける。

2.血液の凝固

FX-EBS は回路と遠心ポンプはヘパリンコーティング処理が施され、人工肺も X コーティングが施され抗血栓性がある。またミニサーキットは回路がシンプルで短いため通常の人工心肺に比べて血栓が形成しにくい。しかし、AV フィルターは強力な抗血栓処理がなされていないうえ、充填ラインや採血ラインなどには血液が停滞しているため血栓が形成される。また、ボリュームコントロールをするためにバッグに血液を貯める場合にもバッグ内部では血液が凝集しやすい。可能な限り ACT を 400 秒以上で管理し、体外循環中は血栓形成が無いかチェックする。また、人工肺の流出側や送血回路にボリュームを送るラインなどを接続してはならない。

ミニサーキットでは脱血側に AV フィルターがあるため、ACT を下げて長時間管理する PCPS のような補助循環には使用できない。ミニサーキットを導入したまま ICU などで管理する場合には、一時体外循環を止めてフィルター前後を遮断し、フィルターを除去してから 10-10 コネクターで脱血回路を接続して補助循環を行う。

X.責任の所在

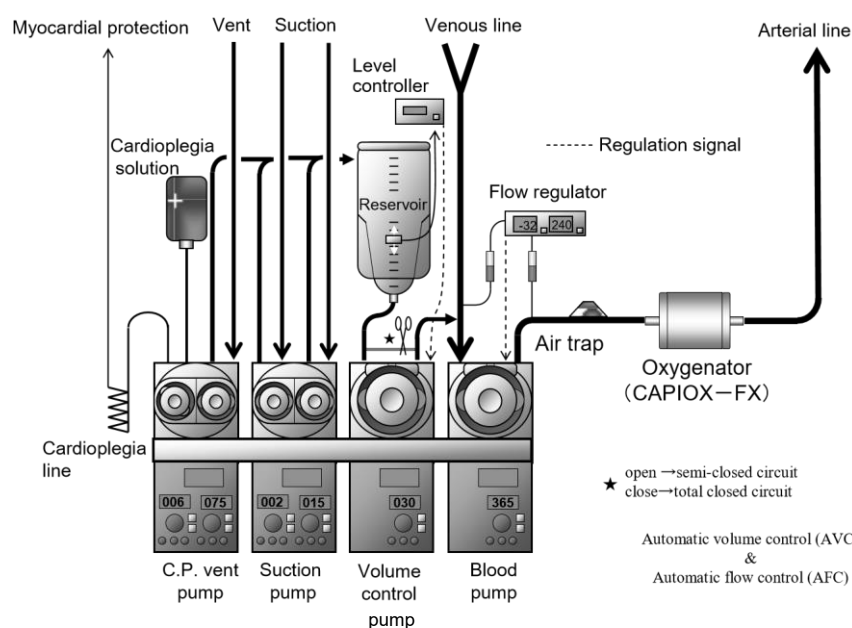
さいたま医療センターでは人工心肺での体外循環は原則として 2 名の臨床工学技士（操作者と介助者）が行う。操作者はセットアップ、開始操作、体外循環操作、離脱操作、回収廃棄の操作を主に行い、その操作に責任を持つ。介助者は体外循環プランの作成、材料、薬剤（輸血・補液を含む）、手術の進行状況の把握と他の医療スタッフとの連携、心筋保護、温度

管理、記録、報告を主に行い、その作業の責任を持つ。勿論、安全管理の上では協力が重要なので、垣根を作り作業を分担するのではなく、お互いの作業を補完し合う。また、指導者あるいは先輩は後輩の管理責任者として責任が重くなることは言うまでもない。研修者の責任については指導者が責任を持つのも当然である。

複数名で確認する場合、その責任は後で確認した者がより重くなる。

人工心肺操作を1名で行なう場合でも必ず手術室内に他に臨床工学技士がいる体制で行なう。

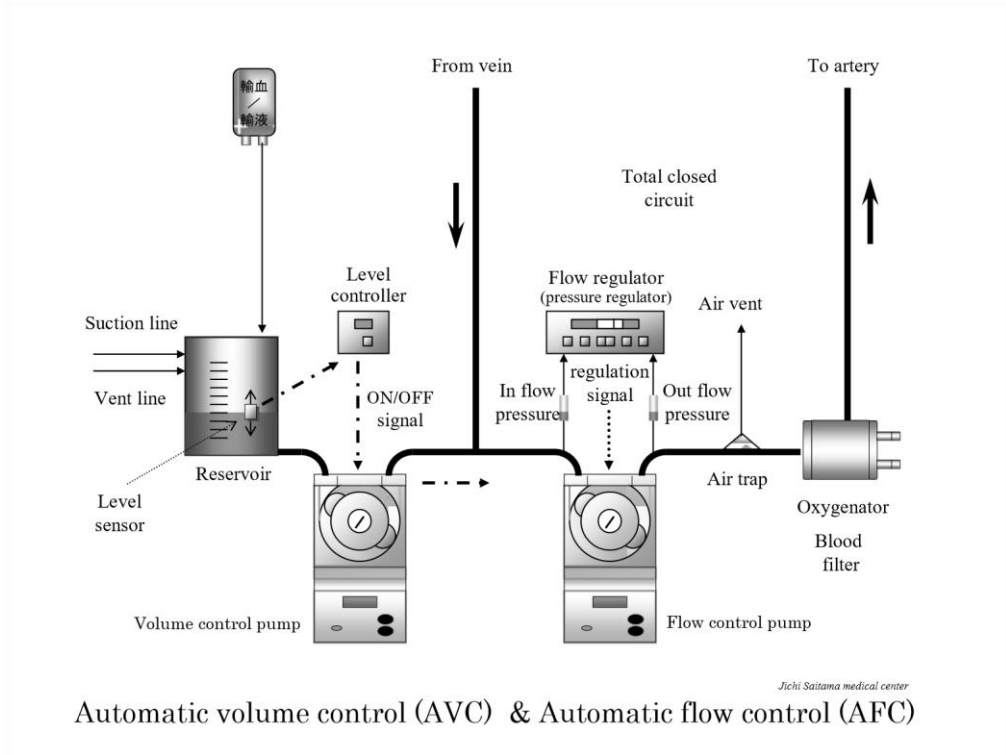
体外循環中に「事故に結びつく可能性がある」ミスや誤操作、思わぬ展開、異常があった場合、その結果に関係なくインシデント・アクシデントレポートを作成し、安全管理室に提出しなければならない。



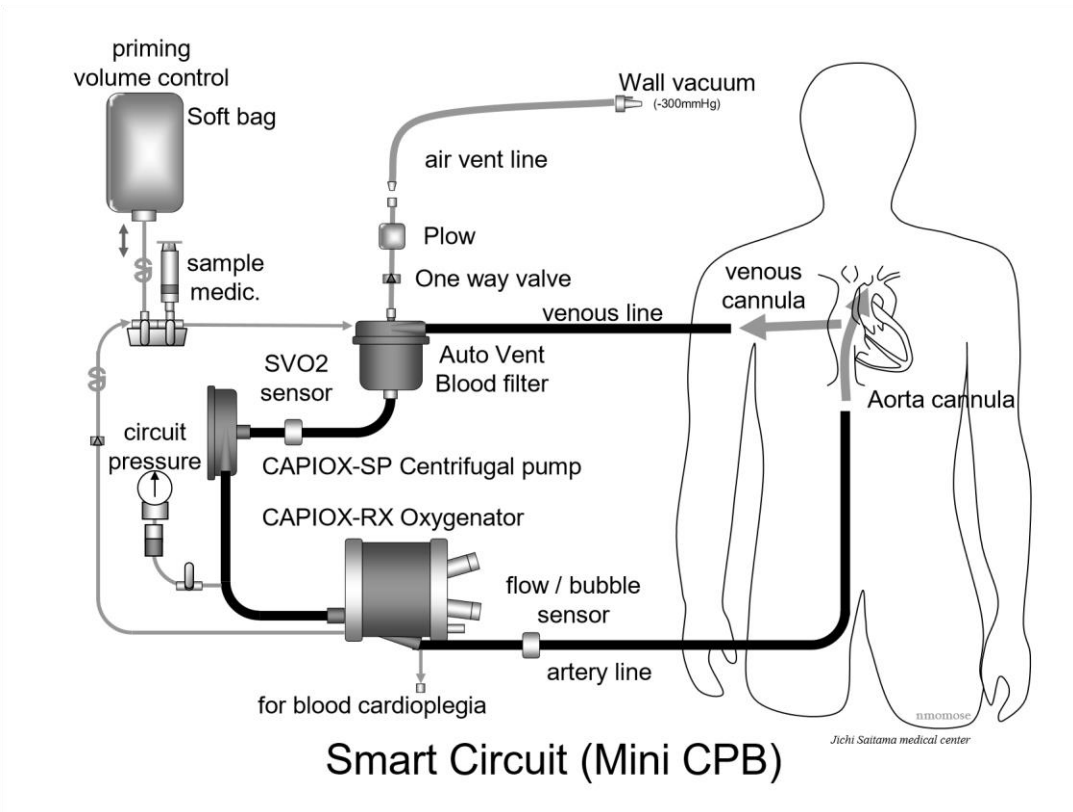
Cardio-Pulmonary Bypass Closed-Circuit system

Jichi Saitama medical center N. Momose

人工心肺システム



自動制御システム



ミニサーキット（スマートサーキット）

補助循環操作マニュアル

このマニュアルには自治医科大学附属さいたま医療センターにおける蘇生・循環補助となる経皮的心肺補助装置（以下 PCPS）と呼吸補助を行う体外式膜型肺（ECMO）に関する準備から操作方法、注意点が記載されている。

当センターの補助循環回路にはテルモ CAPIOX-LX 人工肺を使用する LX-EBS を使用する。FX-EBS（ミニサーキット）については主に手術中の補助循環に使用されるので人工心肺操作マニュアルの特殊体外循環のミニサーキットによる体外循環を参照すること。

I. PCPS /ECMO 装置と必要物品

1. 遠心ポンプドライバーCAPIOX-NEO（流量計を内蔵し遠心ポンプモータードライブ組み込み）LX-Lightホルダー
 2. CAPIOX-EBS 回路（LX 人工肺 LP 長期型ポンプ）
 3. 15F 経皮挿入送血カニューレ（ECMO は別途太いカニューレを使用する）
 4. 21F 経皮挿入脱血カニューレ（ECMO は別途太いカニューレを使用する）
 5. 1000ml 生理食塩水（逆さまにし加圧バッグを巻いておく）
 6. 記録チャート（保険請求、点検リストを含む）
 7. ECMO は内径 10mm 長さ 1m の滅菌された回路の延長チューブを使用する
- 2-6 は PCPS 台車にセットされている。

II. PCPS /ECMO 回路の組み立てと充填

回路は確実に実施することが決まってから回路を開封すること。緊急や蘇生では導入場所から少し離れた場所で準備する方が良い。

1. 電源に接続して遠心ポンプドライバーの電源を入れる。
2. 使用の確認を取り、回路の梱包を開け回路を取り出す。この時術野側回路の滅菌トレイは開けてはならない。
3. 人工肺と遠心ポンプをホルダーに取り付ける。
4. 酸素チューブをガス IN ポートに接続する。この時、人工肺の接続ポートに 10mm 以上差し込むこと。排ガスポートに取り付けないように注意する。
5. 流量センサーを血流の向きに注意して取り付ける。

- 逆さまになった状態で生理食塩水のバッグに充填液ラインを刺し、生理食塩水の圧バッグを 200mmHg 程度に加圧してから、内部の空気を抜きながら充填を開始する。
- 送血・脱血回路を下げ、回路内に空気が残らないようにする。送血・脱血回路が満たされたら上に掛けるようにしておく。
- 遠心ポンプ内とポンプチューブに空気が残らないようにし、人工肺の上部まで満たされたら、人工肺の送血ポートが上を向くようにする。
- 「AUTO PRIMING」ボタンを押して気泡を除去する。人工肺に気泡が残っているようであれば、拳あるいは打鍵器で叩いて排出する。
- 気泡が無くなったら、人工肺の送血ポートを水平に戻し遠心ポンプを止める。
- 充填液ラインをピンチクランプで閉鎖し、送血回路と脱血回路をチューブクランプで閉じておく。再度人工肺に気泡が無いか確認する。
- 患者ベッド脇に移動し、遠心ポンプドライバーの電源と酸素・圧縮空気ラインを確保する。(酸素ブレンダーから酸素が流れ出すが止めないこと)
- 酸素流量 2 L/min 濃度 60%を確認する。
- 導入場所に装置を移動する。

III. PCPS/ECMO のカニューレの接続・開始操作・移動

- 送血・脱血カニューレが挿入されたら、送血・脱血チューブのカバーを開け術者に回路を清潔的に渡す。回路の色テープより先が(術野側)清潔となる。延長チューブを使用するときはチューブを清潔野に出し、チューブコネクターをつけて接続する。
- 充填薬液のピンチクランプを外してから、送血回路のクランプを外し、充填液(生理食塩水)を回路から送り接続部に気泡が残らないように送血カニューレと接続する。この時、術野からスポイトなどで水を掛けると気泡が混入してしまう。
- 気泡がないことを確認したら送血回路をチューブクランプで閉鎖する。送血カニューレのチューブクランプを外す。
- 脱血も同様に接続する。
- 充填薬液ラインの二方活栓とピンチクランプを確実に閉じる。
- 遠心ポンプを 1000RPM に上げてから、脱血回路のチューブクランプを外す。続いて送血回路のチューブクランプを外す。脱血回路→遠心ポンプ→人工肺と流れ、酸素加されて赤く変化し、送血回路へと流れるのを確認する。この時点で補助循環が開始となる。
- 遠心ポンプの回転を 3000RPM 程度まで上げ、流量を確保して、患者血圧が上昇するのを確認する。血圧が上昇しない場合には動静脈の逆接続やポンプの逆流が無いかチェックする。

8. 脱血回路が震えたり、流量が低下する場合にはボリューム不足になっているので、補液や輸血を行い、体内ボリュームを増やす。
9. 通常、遠心ポンプ 3000 回転で 3L/min 以上の流量が出せる。流量が出ない場合には回転数を上げずに、ボリューム (CVP)、カニューレの位置、回路の折れ曲がりなどを確認する。むやみに回転数を上げると溶血するので注意する。
10. 充填液ラインの二方活栓とピンチクランプが閉じられているのを確認してから充填液欄を外して、二方活栓にキャップをしておく。脱血回路の充填ポートからの採血や薬液の投与、透析回路との接続を行ってはならない。
11. 低流量アラームを 2.0 にセットする。
12. 循環動態、血液ガス分析の結果を見ながら、適時補助流量と酸素流量・濃度を調整する。この時、PCPS での上半身の循環は生体心肺と PCPS の血流が交錯していることを認識してガス分析結果を評価する必要がある。
13. 開始後、チェックリストに従い各部の点検を行う。
14. ACT は 150 秒以下にならないように注意する。
15. 補助循環中に患者を移動させる場合には、ポンプはバッテリー駆動、換気は酸素ポンベによって供給 (2L/min100%) する。ポンベが 1 つしかない場合には PCPS の換気を優先する。ポンベが空になり酸素の供給が止まった場合には酸素チューブから息を吹き込んで換気する。酸素チューブはロックコネクター部を抜き差しする。
16. 移動はドライブモーターを含め PCPS システム全体をベッドに乗せて移動する。この時、患者より人工肺が高い位置になり、万一ポンプが停止した場合人工肺が陰圧になる可能性がある。このため、ポンプが停止した場合には直ちに送脱血回路を遮断する必要がある。移動時にはベッド柵を上げシステムの脱落を予防する。また PCPS 回路の折れ曲にも注意する。
17. 長期の管理で圧測定が必要な場合には、カルディオプレス回路を組み込むか、充填・採血ポートに圧力センサーを取り付ける。ただし、脱血圧の測定には空気流入リスクがあるのでその旨、医師と協議する。

IV.補助循環中の安全管理

補助循環操作として、送血流量の調節は回転つまみ・酸素流量や酸素濃度は酸素流量計や酸素ブレンダーのつまみだけで容易に操作できる。しかし、循環・呼吸・血液凝固能の管理はいずれも生体の心肺機能の回復や治療方針などに関わるので、担当医師との連携が重要となる。また、長期間管理を行うことになるので、看護師の協力なくして管理は行えない。互いの情報交換が重要となる。

PCPS は装置の構造も他の体外循環装置に比べ単純であり、管理は容易である。ただし、毎分 3000ml にも及ぶ血液を体外で還流し、この血液を動脈系に送血しているうえに、患者

は自力で循環が維持できない状態である。回路が破損すれば大出血を引き起こし、わずかであつても気泡や血栓を送れば塞栓症となる。そして PCPS は止めることができない装置でもあることを忘れてはならない。

また、PCPS 回路の脱血回路では一般的にはありえない陰圧の状態となっており、脱血カニューレとの接続部が緩んだり、脱血回路の三方活栓を開けた場合には大量の気泡が回路に流入し、患者に送られる危険性がある。この点は特に担当医師や看護師に注意を促す必要がある。過去には肺動脈カテーテルを挿入しようとしてガイドワイヤが脱血回路から吸い込まれたり、脱血圧のセンサーや採血の血液ガスシリンジからエアを吸い込んだ例がある。

さらに、遠心ポンプの特性は広く認識されていないことに注意する。脱血が不良で流量が低下した場合に、遠心ポンプの回転数をあげると溶血することと、ポンプが停止もしくは 500RPM 以下では血液が逆流することを認識してもらう必要がある。

血液の色や回路の振動など視覚的にすぐ判断できるチェックは、簡単にいつでも行えるためトラブル防止の上で有効である。これらのチェックは常に患者のそばでケアしている集中治療室看護師にも協力してもらう。特にシート交換や体位変換などは血液回路の折れ曲がりやカニューレの先当たりなどのトラブルが生じ易いので、必ずチェックを行ってもらうようにする。また、PCPS チャートについても記録の協力を看護師に丁寧に依頼する。

PCPS 装置は多くのアラームを発する。アラームの原因と対処法を参照。

集中治療部などは無停電化されているが、実際には過負荷（使い過ぎ）による停電や誤ってコンセントを抜かれることもある。PCPS の電源はなるべく独立させ、電源プラグには「PCPS 抜くと危険」などと明記しておく。ガスの配管も同様である。

補助循環中に人工肺の排気ポートに水滴を観ることがある。これは血液中の水分が膜を介して移動し水蒸気となり排出される過程で室温により冷やされて結露するもので、異常な状況ではない。

CAPIOX-LX 人工肺は長期型の人工肺であるが長期間の使用によって、ガスの排出口から泡や黄色い粘性を帯びた液が排出されてくることがある。これは血漿成分が漏れ出す（プラズマリーク）現象で、次第に膜のガス層が血漿により潰れガス交換能力が低下する。実際にガス交換能力が低下してきたら人工肺を交換する必要がある。

遠心ポンプも長期間使用していると回転軸を支えるボールベアリングが発熱し、血栓の形成や溶血の原因になる。軸部からの「カリカリ」音が兆候で、さらに大きくなる場合や、「キー」といった金属を引きずるような音が発生する場合はポンプの交換が必要である。

人工肺の血液停滞部分や採血ポート・エア抜きラインなどには血栓が形成されることが多い。脱血回路や遠心ポンプ・人工肺の流入側の血栓であればガス交換膜でトラップされ体内に送られる危険性は少ないが、人工肺の流出側や送血回路に形成されている場合は回路を交換する必要がある。

トラブルシューティングについては補助循環危機管理マニュアルを参照。

V.PCPS 回路の交換

プラズマリークや血栓形成が起こった場合には回路の交換を行う。人工肺あるいは遠心ポンプ単体でも交換は可能であるが、回路全体を交換するほうが容易で、短時間で交換できる。交換時には一時的に補助循環が停止するため循環動態は大きく変化する。交換は手順に誤りがなければ 2 分程度で行うことが出来るが、交換に手間取った場合、カニューレの内部で血栓が形成されることも予想される。交換に要する時間と活性凝固時間 (ACT) を比較し、値によってはヘパリンの投与やカニューレのフラッシングが必要となる。

回路の交換には患者の急変に備え対処する医師・看護師の他に、交換の担当者として 3 名当たるのが望ましく、皆で手順を確認してから始める。交換の手順を以下に示す。

1. 新たな回路を用意し、組み立て充填・各部分の点検を行なっておく。
2. 送血・脱血カニューレと回路の接続部の下に防水シートを敷き、接続部の前後を含めて十分消毒する。
3. 一名 A (清潔操作担当) は清潔操作を行うため滅菌手袋をして清潔なチューブ鉗子を 2 本持ち待機する。
4. 一名 B (古い回路担当) はチューブ鉗子を 2 本持ち待機する。
5. 一名 C (新しい回路担当) は新たな回路を持ち待機する。
6. A はチューブ鉗子で送血カニューレ続いて脱血カニューレをクランプする。(この時点で体外循環停止)
7. B はチューブ鉗子で送血・脱血回路をクランプする。
8. B はポンプの回転を止め古い回路の人工肺、遠心ポンプをホルダーから外す。酸素は止めない。
9. C は新たな回路の人工肺・遠心ポンプをセットし、充填液バックを高く掲げ充填液ラインを開けておく。
10. A は送血、脱血カニューレと回路の接続を外し、古い回路を B に渡す。
11. B は古い回路内の残血をバッグに回収し、回路を処分する。
12. C は新たな回路のカニューレとの接続部を清潔的に A に渡す。
13. A は送血回路のクランプを解放し回路の接続部から充填液をあふれさせながら送血カニューレと接続する。
14. A は続いて脱血側も同様に接続する。
15. C は充填液ラインを閉鎖しポンプの回転数を上げる。
16. A は脱血カニューレ、続いて送血カニューレのチューブ鉗子を外す。(この時点で体外循環再開)
17. A は血液の流れの方向などを確認する (送血脱血側を取り違えることもある)。
18. B および C も回路の流れの方向や血液の色の変化を確認する。
19. 充填薬液ラインの二方活栓を閉じ、充填液ラインを取り外してキャップをしておく。

(緊急時などで人手がない場合は B と C の作業は一人で行う)

IV. 離脱操作と離脱後の処置

1. 離脱に向けて遠心ポンプの回転数を徐々に落として行く。ただし、1000RPM 以下では流量が不安定になるので注意する。また 1.0L/min 以下の流量では人工肺内部などで血流が停滞し血栓が形成されやすくなるので ACT を高めに保つ必要がある。
2. 心臓の補助目的の PCPS では離脱前に流量を一時的に 1.0L/min 以下に落としても循環が維持できるか確認する。できれば ACT の時間だけ循環を止める離脱テストを実施する。肺補助の目的の PCPS (ECMO) ではさらに酸素の吹送を止めて生体肺のみで維持できるか確認してから離脱させる。
3. 離脱操作は遠心ポンプの回転数を 1000RPM に落とし、送血回路・脱血回路を確実に閉鎖して遠心ポンプを止める。
4. 輸血用血液バック (CPD 液の入っているもの) に輸血セットを取り付け、PCPS 回路の動脈側サンプリングポートと接続する。この時、活栓付近に血栓が形成されている時には、シリンジで吸い取ってから輸血セットを接続する。
5. 送血・脱血回路カニューレが抜去され、術野の送血・脱血回路が開けられたら、輸血用血液バックに残血を回収して末梢ラインから落差で返血する。
6. 回路を廃棄し、機器を清拭した後、使用後点検リストに従い、PCPS 台車の物品の補充、酸素の流量の (2L/min60%) のセット、加温装置の取り外しと、充電のための電源接続などを確認しておく。

●PCPS の簡単なチェック（より上の項目がより危険度が高い）

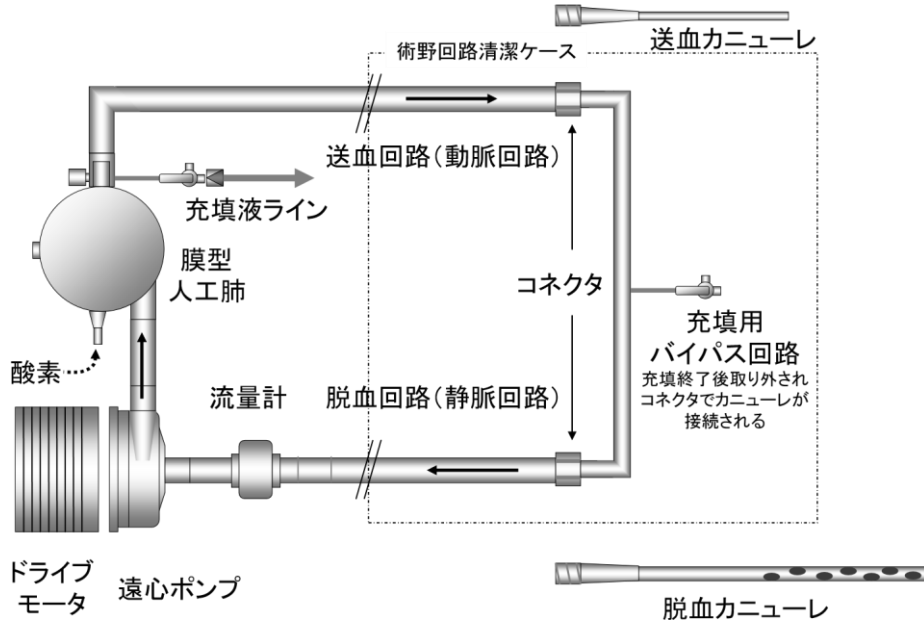
脱血回路の血液が異常に黒くないか	脱血回路の血液が異常に黒い場合は血流やガス交換に重大なトラブルが起こっている。
送血と脱血回路で血液の色が違うか	脱血回路に比較して送血回路の血液が赤くない場合はガス交換が行われていない。
脱血回路が潰れていないか	循環血液量が極度に不足すると右心房が潰れて脱血ができなくなり陰圧により脱血回路が潰れる。
脱血回路が震えていないか	循環血液量が不足すると右心房の自由壁が脱血カニューレに振動的に吸い付き脱血回路が震える。
人工肺から血漿が漏れていないか	多孔質膜の人工肺では長時間使用すると血漿が漏れ、ガス交換能が低下する。
遠心ポンプから音がしないか	遠心ポンプの軸（ベアリング）に血液が浸潤すると「カリカリ」と摩擦音がする。

●PCPS が発するアラームと対処法（Capiiox® 遠心ポンプシステムの場合）

アラーム	危険度	原因	対処法
BACK FLOW ERROR	大	ポンプが機能せず血液が逆流している	送血回路を遮断し原因を探す
DRIVE MOTER DISCONNECT	大	駆動装置とモーターの接続が外れた	直ちに接続
HIGH FLOW ERROR	大	血圧の著しい低下	医師に連絡
LOW BATTERY	大	電源コンセントが外れまもなく停止する	電源の接続
LOW FLOW ERROR	中	回路の折れ曲がりや循環血液量の不足	回路のチェック、医師に連絡
AC LINE OFF	中	電源コンセントの外れ	電源の接続
FLOW SENSOR UNSALBLE	小	流量センサーのゲルが乾燥している	ゲルを塗り直し正しく接続

FLOW SENSOR DISCONNECT	小	流量センサーが外れている	正しく接続
------------------------	---	--------------	-------

さいたま医療センターの PCPS 回路



自治さいたま式PCPS回路

体外循環危機管理マニュアル

このマニュアルには自治医科大学附属さいたま医療センターにおける人工心肺及び補助循環装置に関して予想される事故とその防止策、さらに発生したトラブルへの対処の方法が記載されている。詳細な事例、現象は中外医学社「人工心肺トラブルシューティング」、JaSECT「体外循環安全ハンドブック」を参照すること。

エマージェンシーキットは4号手術室の棚、および移動用のナビゲーターの椅子の下にある。予備の人工心肺装置、冷温水槽、各種ケーブル、緊急用予備ポンプ、遠心ポンプ手動装置は中央倉庫にある。PCPS 関連の予備装置、手動装置は ICU 連絡通路にある。

I. 人工心肺に関するトラブル

生体の心臓及び肺の機能を代行している人工心肺は些細なミスが大きなトラブルとなる危険性を孕んでいる。監視情報に異常がある場合にはその原因を必ず追究する。原因が重大な場合や、原因が特定できない場合には麻酔科医、執刀医、他の臨床工学技士と協議する。

具体的な事故として以下のようなものが考えられ、予防策に記載された項目は全て人工心肺業務として励行する。

1. 患者への空気の送り込み

気泡の送り込みのトラブルは人工心肺の最も多いトラブルとして報告されている。

1).結果

動脈から気泡を送り込んだ場合には気泡が到達した臓器では空気塞栓となる。動脈回路は大動脈に接続されており、送血回路から気泡を送った場合には脳を含む全身に送り込まれ重篤な結果となる。静脈の場合には気泡は肺に到達し気泡が多量の場合には肺塞栓を引き起こす。

2).原因

- a.貯血槽が空になり気泡が流入。落差脱血の場合、不慮の脱血流量の低下により発生する。
- b.充填時の不完全な気泡の除去。確実な炭酸ガス置換と通常気泡除去操作を確実に行えば、気泡が残留することは考えにくい。
- c.ベント回路の逆流による気泡の流入。ベント回路の IN-OUT を逆に取り付けた場合やポンプの逆回転操作により発生する。
- d.人工心肺残存血液を返血ルートからの気泡の流入。貯血槽が空になりポンプによって空気を送り込む。体外循環終了後という安心感から起こす場合が多い。

3).予防策

- a.貯血槽の監視が最も重要であるが、貯血槽のレベルセンサーとアラームの設置。送血回路内への気泡検出器とアラームの設置。気泡の除去能力が高くセルフベント機能のある人工肺の使用。
- b.脱血流量をコントロールできる閉鎖回路の使用。ただし、閉鎖回路は脱血に気泡が流入した場合には気泡の除去が難しいため、静脈圧を大気圧より高く保ち、気泡の流入を予防する。
- c.体外循環開始前に術野側から生理食塩水を吸うベント回路の吸引テストを必ず行う。ポンプベントでは回路には逆止弁が付いているベント専用回路を必ず用いる。

4).発生時の対処

- a.気泡が患者に到達しておらず、回路内にとどまっている場合には、回路の再循環などにより気泡の除去を行う。ただし、循環停止時間は最小限にしなければならない。
- b.患者に動脈から気泡を送り込んだ場合。直ちに循環を停止させ、頭部からの気泡を除去するために頭部を低くし、送血カニューレを抜去して動脈から気泡を除去する。さらに、冷却を行いながら静脈から逆行性送血を行い気泡の除去を助ける。

2. 回路の破損

体外循環回路には毎分 4000ml を超える血液をポンプ灌流している。ポンプの性能は高く回路が閉塞すれば回路内圧は上昇し回路が破壊される危険がある。

1).結果

回路の接続の外れや人工肺の破壊が起こった場合、多量の失血が起こる。さらに二次的に貯血レベルが低下し気泡の混入が予想される。そして三次的に復旧のための循環停止に伴う脳灌流障害や回路の汚染も心配される。

2).原因

a.送血回路や送血カニューレの折れ曲がりによる回路の高圧。比較的多いトラブルである。

b.接続の不備による回路の抜け。

3).予防策

a.回路内圧のモニター、回路やカニューレの監視。

b.圧力アラームの設置

c.回路接続部のテンションストラップや布テープによる補強。

d.回路内圧によるポンプの送血制御装置の使用

4).発生時の対処

a.直ちに体外循環を停止させ、送血回路を遮断して患者側からの逆流を止める。破損状況を確認して体外循環停止時間を予想し術者に伝える。破損個所がコネクタの場合には清潔を保ちながら接続する。不潔になっている場合には回路を切断し、新たなコネクタにより接続する。人工肺の破損の場合には人工肺を交換する。気泡を除去した後、体外循環を再開させる。

b.5分を超える循環停止時間が予想される場合、脳循環を確保するため逆行性送血も有効である。しかしながら、作業が2つに分かれ復旧が手間取るほか逆行性送血が新たなトラブルが発生する危険があるので注意して行う必要がある。

3. 回路内凝固

血液にとって人工心肺回路は異物であるため、強力な抗凝固療法を確実に行わなければ回路内で凝固する。

1).結果

a.人工肺（送血フィルター）が目詰まりし、二次的に回路内圧の上昇による回路の破損がおこる。

b.送血フィルターの先で凝固した場合には血栓を動脈に送り込み塞栓症を引き起こし、体外循環のトラブルで最も重篤な結果となる

2).原因

- a.体外循環開始前の不適切なヘパリン化
 - c.体外循環中のヘパリン効力の低下
 - d.体外循環中のプロタミンの投与
 - e.体外循環終了後のヘパリンの中和もしくはヘパリン効力が落ちた状態での再スタート
- 3).予防策
- a.最初に凝固するのが吸引血液フィルターの凝固である。したがって吸引血フィルターを監視する。
 - b.体外循環開始前の ACT のチェック
 - c.体外循環中の ACT のチェック (60 分～30 分間隔)
 - d.プロタミンをおなじ薬品庫で管理しない。また体外循環中にプロタミンを準備しない。
 - e.体外循環終了後のプロタミン投与開始とともにポンプサクションの停止。
- 4).発生時の対処 a. 吸引血液フィルターのみの凝固であればヘパリンを 2～5ml (2000～5000 単位) 吸引貯血槽に投与。ACT をチェックする。吸引血液フィルターが閉塞した場合は新たに心内貯血槽を取り付け、吸引ラインを移す。
- b.回路内部での凝固が確認された場合にはヘパリンを 10～20ml (10000～20000 単位) を貯血槽に投与。回路圧力を厳重に監視し、術者に連絡し体外循環からの早期離脱を図る。
- c.血栓を送り込んだ場合には直ちに体外循環を止め、新たな人工心肺もしくは PCPS で循環を確保しつつ血栓溶解を試みる。

4. 異型輸血

人工心肺から輸血することは比較的多く、異型輸血は重篤なトラブルとなる。

1).結果

反応や予後に関しては一般的な異型輸血の結果と同じであるが、麻酔下であること、布かけにより患者の状態が見られないことでミスが発見が遅れやすいと考えられる。

2).原因

- a.輸血を届ける手術室の間違い。
- c.不適格な確認作業。

3).予防策

- a.麻酔医または外科医、手術室ナースによる確認作業が行われた輸血のみ人工心肺で扱う。
- b.人工心肺投与前に心肺チャートに記載された血液型と患者氏名を技士 2 名による再確認。

4).発生時の対処

一般の異型輸血に対する対処に順ずる。

5. 投薬の間違い（誤薬）

人工心肺には多くの薬剤が投与されるが、人工心肺の管理は操作がその主体となるため投薬ミスは発生しやすい状況にある。

1).結果

目的の薬剤の効果が得られない。誤った薬品による予期しない副作用の発生。

2).原因

- a.管理する薬品の複雑化
- b.誤った状況認識
- c.誤った薬品の準備 d.不適格な確認作業

3).予防策

- a.以下に定められた薬品以外は臨床工学技士の判断で使用しない。ヘパリン（ACT 低下時）・ネオシネジン（血圧低下時）・KCL（低 K 時）・カルチコール（輸血に伴う低 Ca 時）
- b.投与量は原則として既定値を守る。ヘパリン 3～10ml・ネオシネジン 0.1～0.3mg・

KCL5.0ml・カルチコール 輸血量/10ml

- c.投薬した場合は効果を確認する。
- d.充填薬液は充填終了後ボトル残量から再確認を行う

4).発生時の対処

- a.ヘパリンの過剰投与に対しては、体外循環中には中和せず体外循環終了後にプロタミンを増量して中和する。
- b.ネオシネジンの過剰投与による異常血圧は体外循環流量を一時的に低下させる。高血圧が 3 分以上続く場合には降圧剤により降下させる。
- c.KCL の過剰投与による高 K 血症は麻酔医に連絡し、利尿と人工心肺下の血液濾過で対処する。

6. 汚染

1).結果

手術後の免疫力は低下しており、体外循環回路や循環中の血液が汚染されれば敗血症や創部の炎症が起こり重篤な結果となる。

2).原因

- a.不潔な部品や不潔な薬品の使用、組み立て充填時の不潔操作。
- b.不慮の高圧などによる圧ラインへの血液充填液の浸潤。

3).予防策

- a.材料や薬液の滅菌保持の確認と清潔操作の遵守。
- b.回路内圧力の監視と圧ラインへのバクテリアフィルターの取り付け。

4).発生時の対処

- a.組み立て時に不潔になった場合は直ちに消毒や部品の交換を行う。
- b.充填液や血液がバクテリアフィルターまで達した場合、圧ラインを閉鎖し交換する。

7. 不適切な心筋保護

心筋保護は極めて特殊な治療方法であり、その管理も難しい。

1).結果

心筋保護が行われなかった場合、心臓の完全な停止が行われず、最悪の場合術中心筋梗塞が発生する。また、注入圧力が不適切な場合血管の損傷や、不均一な心筋保護となる。

さらに、心筋保護液の組成が誤っていた場合、保護の注入により心筋が壊死する可能性がある。

2).原因

- a.心筋保護液の注入忘れ。
- b.注入操作の間違い。
- c.薬液作成ミス。

3).予防策

- a.人工心肺管理用コンピュータシステムのタイマーを利用し、適時注入する。
- b.圧力アラームと圧力を逃がす回路を利用し適切な圧力を維持する。
- c.ビカーボンリンゲル液から心筋保護液を作成し、低浸透圧を防止する。さらに KCL を使用し、薬品の色で KCL の投与を確認する。

4).発生時の対処

正しい心筋保護方法にて直ちに心筋保護を行う。

8. 停電

手術室は無停電化されているが、実際には過負荷やショートにより電力供給が止まることは多い。万一病院全体や手術室全体が停電した場合には、麻酔器や患者監視装置などの医療機器も動作しなくなり、无影燈や蛍光灯も消える。このような場合はマンパワーの供給も期待できないため極めて危険である。

1).結果

現在の人工心肺はバッテリーを内蔵しているが、停電が続けば1時間程度でポンプは停止する。手動操作を行わなければ血液循環も停止する。

2).原因

- a.サーキットブレーカーの動作（過負荷、ショート） b.コンセントの外れ。

3).予防策

- a.人工心肺専用の独立したコンセントを必ず使用し、他の医療機器は接続しない。
- b.コンセントは特殊なロック型コンセントを使用する。

4).発生時の対処

- a.血液ポンプが停止した場合には手動により血液ポンプを操作し血液循環を維持する。
- b.サーキットブレーカーが動作した場合は直ちに原因を特定、解除しブレーカーを復旧する。ブレーカーの扉には鍵をかけない。
- c.電源が復旧しないときには電力供給のあるコンセントを探す。
- d.人工心肺だけでなく、手術室全体が停電している場合には臨床工学技士が電力の復旧できる可能性は低く、エネルギーセンターに連絡し、手動操作を行いながら復旧を待つ。

9. ガス交換不足

現在、人工肺の性能と品質は優れており人工肺に原因があることは少ない。酸素の供給ラインにトラブルがあることが多い。

1).結果

極端にガス交換が低下した場合には低酸素血症から脳障害を引き起こす。

2).原因

- a.院内配管からの酸素供給が停止。
- b.酸素チューブの折れ曲がりや足台によりつぶされるケース。
- c.酸素流量計から人工肺にいたる酸素チューブの取り付け忘れ。

3).予防策

- a.常時送血および脱血の色を監視。
- b. SVO2 モニターの監視。
- c.定期的（30分～60分）な送血ガス分析。

4).発生時の対処

- a.酸素ラインの確認。
- b.酸素の供給がない場合は酸素ポンベを使用。
- c.ポンベの供給もできない場合には技士が直接人工肺に息を吹き込み換気する。

10. ポンプの故障

人工心肺用血液ポンプは構造も単純で比較的故障の少ない危機である。しかしながら、負荷による過熱などで停止してしまうこともある。

1).結果

循環不全を起こし、常温では数分で脳の不可逆変化が起こる。

2).原因

- a.モーターの過熱。
- b.動力伝達ベルトの切れ。
- c.電子回路の破損など。

3).予防策

- a.定期点検と充填時の始業点検。
- b.交換用ポンプのスタンバイ。

4).発生時の対処

- a.ポンプの電源を一旦落とし再投入（リセット）で復旧するが多い。
- b.リセットで復旧しない場合には復旧の見込み（予想時間）を術者に伝える。
- c.2分以内に復旧できる見込みがない場合、手動操作に切り替え予備のポンプに交換する。
- d.予備のポンプがない場合には、サクション用ポンプに送血回路のチューブをかけ送血を開始する。ただしこの場合ポンプの流量表示が異なるので回転数から流量を算出する。

1 1. 患者情報の取り違い

患者情報の取り違いは情報の入手の段階で起こり、取り違いに気がつきにくい。

1).結果

適正灌流量、充填薬液量、カニューレサイズや種類、投薬量などは患者の基礎情報により決定されている。適切な治療が行われないだけでなく、体重のデータが大きく異なる場合には灌流量不足などを起こす。

2).原因

- a.手術予定の勘違い。 b.入手時の取り違い。
- c.同時手術の場合の取り違い。

3).予防策

- a.外科医、麻酔科医、手術室ナースとの情報交換と確認。
- b.入室時に直接患者を見て入手した情報との照らし合わせ。

4).発生時の対処

術者に報告し、直ちに適切な値による状態に戻す。

II. 補助循環に関するトラブル

補助循環は侵襲も大きく、事故も起こりやすい。その適応は心臓血管外科医にコンサルトして装着が決定される。機器の組み立て充填、機器の管理は臨床工学技士が行うが、夜間休日の緊急導入は緊急避難的にナースの協力を得る。

基本的には人工心肺装置と同様な補助循環も、装置が止まるだけでもトラブルとなる。しかし、補助循環は長期間に渡り臨床工学技士が管理できない時間帯でも動作させなくてはならず、安全管理は重要である。補助循環の機器の安全管理は臨床工学技士が行うが、集中治療部のナースとの連携と協力が不可欠である。

具体的な事故として以下のようなものが考えられ、予防策に記載された項目は全て人工心肺業務として励行する。

1. 患者への空気の送り込み

気泡の送り込みのトラブルは開始時や回路の交換時に発生しやすく、発生した場合には重篤な結果を招く。

1).結果

動脈から気泡を送り込んだ場合には気泡が到達した臓器では空気塞栓となる。動脈回路は通常大腿大動脈に接続されており、送血回路から気泡を送った場合には脳を含む全身に送り込まれる危険がある。

2).原因

- a. 充填のさいに残留した気泡が送り込まれるケース。
- b. カニューレとの接続時に気泡が混入するケース。
- c. 開始時に充填薬液ラインが開いており、薬液が空になった後に気泡が混入するケース。
- d. カニューレとの接続のロックが弱く、補助循環中に混入するケース。
- e. 誤って充填ポートを空けてしまい気泡が混入するケース。
- f. 血液ガス測定用のシリンジで脱血回路から採血しようとしてシリンジ内部から気泡を吸い込むケース。
- g. 脱血圧の測定ラインの接続部やセンサーから気泡を吸い込むケース。

3).予防策

- a. 充填を始める段階で充填液（生理食塩水）のバッグの気泡を除去してしまう。
- b. 充填時に確実に気泡を除去し、充填終了後に複数名で気泡の残留のないことを確認する。
- c. カニューレとの接続のさい回路より生理食塩水を送り確実に気泡を除去する。接続のロックを確実に行う。
- d. 補助循環を開始する前に充填ポートを確実に閉鎖する。
- e. 脱血圧の測定は脱血の不安定な症例など必要時のみとする。血ガス測定用のシリンジは脱血の採血には使わない。

4).発生時の対処

- a. 気泡が患者に到達しておらず、回路内にとどまっている場合には、回路の再循環などにより気泡の除去を行う。

b.患者に動脈から気泡を送り込んだ場合。直ちに循環を停止させ、頭部から気泡を除去するために頭部を低くする。

2. 回路の折れ曲がり

患者の体位変換や体重測定、患者の移動などで回路が折れ曲がることは多い。

1).結果

回路が折れ曲がると流量が低下し灌流不足となる。また脱血回路が折れ曲がった場合には陰圧が発生し溶血を引き起こす。

2).原因

患者の体位変換や移動により折れ曲がる。

3).予防策

a.体位変換や移動時の確認。

b.流量アラームの設定。

4).発生時の対処

確認されたら直ちに回路を延ばす。ただし、完全に閉鎖されて回路内部が凝固している場合や遠心ポンプ内部の血液が茶褐色に変色している場合には回路を鉗子で閉鎖し、医師に連絡する。

3. 回路内凝固

現在の補助循環回路は抗血栓性処理がされているが、回路内の血液凝固を完全におさえることはできない。

1).結果

a.人工肺の手前までで凝固した場合は人工肺が目詰まりし、やがて循環が止まる。

b.人工肺の先(送血側)で凝固した場合には血栓を動脈に送り込み塞栓症を引き起こす。

2).原因

a.不適切なヘパリン化。

b.長期間の低灌流 (1.0 l/min 以下)。

c.灌流の停止。

3).予防策

a. ACT 値をチェックしヘパリン量を管理 (ナース)。

b.低灌流アラームの設定。

c.回路内部の目視確認。

4).発生時の対処

血栓が確認された時点で直ちに回路の交換。

4. 溶血

補助循環装置に用いられている遠心ポンプは過回転により内部で乱流が発生し溶血する。
また脱血不良によっても回路が陰圧となり溶血する。

1).結果

溶血は腎不全や肝不全を引き起こす。

2).原因

- a.低流量時の過回転。
- b.脱血回路の折れ曲がり。
- c.循環血液量の不足による脱血不良。
- d.不適切なカニューレ位置。

3).予防策

- a.ポンプの回転を不用意に上げない。
- b.回路の確認。
- c.低流量アラームの設定。

4).発生時の対処

原因の解除と溶血による合併症に対する対処に順ずる。

5. 汚染

汚染に対しては開始時と交換時に注意が必要である。

1).結果

循環不全に伴う全身状態の悪化で感染に対する抵抗力は低下しており、感染は危険なトラブルとなる。

2).原因

- a.開始時における術野回路の汚染。
- b.交換時のカニューレ接続部の汚染。

3).予防策

- a.術野回路を渡すときには複数名で監視しながら行う。
- b.交換時のカニューレ接続は十分消毒を施し、慎重に行う。

4).発生時の対処

術野回路を汚染した場合には回路の消毒あるいは交換する。

6. 停電

集中治療部は無停電化されているが、過負荷やショートが起こればサーキットブレーカーが動作して電力の供給は停止する。

1).結果

補助循環用の血液ポンプはバッテリーを内蔵しており、停電となっても 30 分程度なら自動的にバッテリー駆動に切り替わる。バッテリーの電力が止まるとポンプは停止して循環不全となる。

2).原因

- a.他の医療機器による過負荷やショート。
- b.コンセントの抜け。

3).予防策

- a.補助循環装置の電源コンセントプラグには明確に表記しておく。
- b.補助循環装置が接続されているコンセントには消費電力の大きい機器を繋がない。

4).発生時の対処

- a.バッテリーに切り替わりアラームを発した場合には原因を突き止め対処する。
- b.電力が供給されているコンセントを探し、延長コードなどを使用して切り替える。

7. 酸素ガス供給停止

院内配管からの酸素の供給が止まることは考えにくく、室内の酸素チューブの折れ曲がりや外れている場合が多い。

1).結果

低酸素血症を引き起こす。

2).原因

- a.ベッドや超音波診断装置、ポータブル放射線装置による酸素チューブの押しつぶし。
- b.人工呼吸器の入れ換え時に呼吸器の酸素チューブと間違えてはずしてしまう。
- c.開始時や交換時の人工肺への酸素チューブの付け忘れ。
- d.酸素流量計の不適切な操作や誤って触れたことによる酸素の流量の低下。

3).予防策

- a.血液の色のチェック。
- b.特に患者の移動や大きな装置の出し入れがあったあと、血液の色をチェック。

4).発生時の対処

血液の色が黒っぽい場合には原因を突き止め対処する。

8. ポンプの故障

補助循環用の血液ポンプは構造上故障しにくい。しかし、ポンプヘッド内部のベアリング（軸受け）は血液が浸潤により壊れた事例が報告されている。

1).結果

ポンプが停止すると血液の逆流が起こり、急激に循環不全を引き起こす。

2).原因

- a.ベアリングの磨耗。
- b.モーターや電源部の故障。

3).予防策

ポンプヘッドのからの異常音（キリキリ音）や異常な振動がないかチェックする。 4).発生時の対処

直ちに送血回路を遮断してポンプあるいは回路全体を交換する。

9. 人工肺の故障（性能低下）

現在の人工肺は1～5日間程度しか性能を維持することができない。

1).結果

ガス交換能力が低下すると低酸素血症となる。

2).原因

- a.ウエットラング（結露）。
- b.血漿のリーク。 c.蛋白質の付着。

3).予防策

- a.結露は人工肺のヒータで、ある程度予防することができる。
- b.人工肺への異常高圧や溶血の発生を防ぐ。
- c.人工肺の出口から血漿がリークし始めたら血液のガス分析チェックをこまめに行う。

4).発生時の対処

a.ウエットラングによって酸素加能力が低下しているようであれば、酸素チューブを折り曲げてから戻すフラッシングをおこなう。血漿リークによる性能の低下は酸素流量を一時的に増やすフラッシングにより多少改善される。 b.性能の低下が著しい場合には回路全体を交換する。

10. 移動時トラブル

補助循環を行いながら移動することには大きな危険が伴う。最も危険なトラブルは装置の転倒やベッドからの落下である。

1).結果

装置が転倒した場合には回路の抜けや折れ曲がりによる循灌流量の低下が予想される。また、補助循環装置がベッドや台車から落下した場合には回路や機器の破損により致命的なトラブルにいたる危険性がある。

2).原因

- a.装置の転倒。 b.装置の落下。
- c.酸素チューブの外れ。

d.ポンプつまみに触れて起こるポンプの過回転や回転不足。

3).予防策

a.移動は装置を直接保持しながら行う。

b.なるべく多くの人員を確保し移動する。

c.移動中も血液の色、血液流量、ポンプの回転数をモニターしながら移動する。

d.でき得る限り移動しない。

4).発生時の対処

a.回路が破損した場合には直ちに送血と脱血回路を閉鎖し、回路を交換する。

b.装置が破損した場合には予備の装置に交換する。

III.IABP に関するトラブル

IABP 装置の管理は臨床工学技士が行う。具体的な事故として以下のようなものが考えられる。

1. バルーンの破裂や穿孔

現在使用されている IABP バルーンのメンブレンは非常に耐久性が高くなり、バルーンの破裂が起こることは少ない。また、ピンホールに関しても以前より少なくなっている。

1).結果

バルーン駆動用のヘリウムガスが動脈内に拡散し空気塞栓を起こす。ヘリウムは血液中に溶けないために炭酸ガスや空気に比べ危険性が高い。

2).原因

a.バルーンの不良。

b.挿入時の傷。

c.大動脈の石灰化。

d.過度のバルーンの拡張。

3).予防策

a.ヘリウムリークのアラームに対しガスラインに血液の逆流がないか確認する。

b.ヘリウムリークのアラームが短時間で発する場合には特に注意する。

4).発生時の対処バルーンの交換

2. 不適切なタイミングによる補助

トリガミスにより心臓の収縮期にバルーンが拡張することがある。

1).結果

心臓の収縮期にバルーンが拡張した場合、心臓の後負荷が増大し危険である。

2).原因

- a.T波のトリガ（パターントリガ）。
- b.バルーンの拡張圧でのトリガ（血圧トリガ時）。
- c.機器の故障。
- d.誤った設定操作。

3).予防策

- a.IABP 使用中は血圧をモニターしタイミングの異常を察知する。
- b.テント状 T波の時には T波が小さくなる誘導を選ぶ。
- c.できるだけ ECG パターンでトリガする。
- d.機器を熟知した者がタイミング設定を行う。

4).発生時の対処

IABP を直ちに停止させタイミングの再設定を行う。

3. 動作停止

IABP は複雑な医療機器であり、装置の故障は比較的多い。通常異常があればアラームを発するが、アラームを発しないまま停止していることもある。

1).結果

IABP が停止すると心臓補助ができないばかりか、停止したバルーン周囲で血液の凝固が起こる。通常 IABP は停止するときにはバルーンを収縮するが、機器の故障でバルーンが拡張したまま故障した場合には下降大動脈から末梢側の祖血と心臓負荷が増大し極めて危険な状態となる。

2).原因

- a.機器の故障。
- b.停電（コンセントの抜け）とバッテリーの消耗。
- c.開始操作を行っていない。

3).予防策

- a.機器の定期点検。
- b.使用中の日常点検。
- c.確実な操作。

4).発生時の対処

- a.原因の特定と解除。
- b.機器の取り替え。

4. 圧ラインの逆流

IABPには圧力トリガとモニターの目的でバルーン先端部より動脈圧ラインが接続されている。この圧ラインがはずれたり、三方活栓が開くことにより血液が逆流し失血する。手術中のオイルや布団の下などで失血した場合、発見が遅れる。

1).結果

血液が逆流し発見が遅れた場合には大量に失血し、低血圧・循環不全を起こす。

2).原因

- a.圧ラインの三方活栓に穴開きタイプの蓋を用いている。
- b.圧ラインに多くの延長チューブを用いて接続個所を多くしている。
- c.確実な接続を行っていない。

3).予防策

- a.三方活栓は必要最小限とし、蓋には密閉式のものを用いる。
- b.延長チューブの数を最小限とし接続を確実に行う。

4).発生時の対処

- a.圧ラインを閉じ、逆流を止める。
- b.血圧の保持、循環動態の改善処置を行う。

IV.エマージェンシーキットと予備材料、予備装置

人工心肺エマージェンシーキットは手術室4号用として手術室4号の棚、移動用として移動用ナビゲーターの椅子の引き出しにある。内容は、人工肺交換用チューブ×2、ポンプチューブ、圧測定ライン、チューブカッター、圧力計、ペンライトその他。

予備の人工心肺装置一式、予備ポンプ（S3,CAPS）各一台、予備の冷温水槽一台、各種ケーブルが中央手術室中央倉庫にある。人工心肺回路、人工肺、貯血槽、心内貯血槽は8号横材料倉庫にある。

ミニサーキット用遠心ポンプ手動装置と予備の駆動装置は中央手術室中央倉庫に各一台がある。

PCPS用遠心ポンプ駆動装置と手動装置、予備のPCPS回路はICU連絡通路にある。保守点検管理マニュアル

I.人工心肺装置の保守管理

人工心肺の保守点検は年2回実施し、記録簿に残す。ただし人工心肺装置（S3）のUPSバッテリーテストは年3回実施する。

1.ローラーポンプ

人工心肺用ローラーポンプで、特に送血ポンプについては流量誤差を10%以下に抑える必要がある。回転数のチェックと圧閉度のチェックを必要とする。

①流量：必要に応じて実施する。計測は実際にポンプチューブを取り付け、水道水を循環させながら 1.0L/min のときの実流量をメスシリンダーで測定する。

異常な発熱・異常音・ベルトの滑りをチェックする。

測定した内容は記録簿に残す。

②圧閉度：圧閉度は使用毎にチェックする。

送血ポンプは充填終了後送血回路（術野側と機械側の接続部）を遮断し、ポンプを僅かに回転させ 250mmHg 程度の圧力をかける。このとき毎秒 0.5mmHg の圧力低下があるように調整する。

サクション・ベントポンプは組み立て終了後チューブとローラーの圧閉模様が直径 3mm になるように調整する。

心筋保護液ポンプは充填終了後チューブとローラーの圧閉模様が直径 2mm になるように調整する。

2.圧力測定装置

送血用・心筋保護液用圧力計に校正用電子マノメータを取り付け、大気開放および電子マノメータ 100mmHg の時の値を記録する。測定した内容は記録簿に残す。

ゼロ点のドリフトがある場合には調整する。

誤差 5%以上ある場合には修理する。

3.温度計

送血・脱血・直腸・咽頭温度計に校正器（27.0 度）を取り付け、表示される値を記録する。測定した内容は記録簿に残す。

誤差 5%以上ある場合には修理する。

4.酸素濃度計

酸素ブレンダー出口に人工呼吸器酸素濃度校正器を取り付け 21,50,100%の酸素濃度を記録する。測定した内容は記録簿に残す。

いずれかの濃度に誤差 5%以上ある場合には修理を依頼する。

5.その他

外観、各種コード、センサー（気泡、レベル）画面表示、タッチパネルに異常がないか確認する。

静脈血酸素飽和度（STATSAT）、気泡除去装置（自作のオートベント）が正常動作することを点検する。

II.補助循環装置（PCPS とミニサーキット）の保守管理

補助循環装置の保守点検は年 2 回実施し、記録簿に残す。

1.遠心ポンプ

点検の前日（24 時間前）から駆動装置を電源コンセントに接続し、充電を行なっておく。遠心ポンプテスト用のポンプヘッド（内部に水を満たし IN-OUT をチューブでシャントしたもの）取り付け、適正に回転するか確認する。画面表示などが正しく行われるか確認する。ただし、流量は表示テストであり流量の校正ではない。

2000RPM の回転数で動作させておき、この状態で電源コンセントを抜いたときにアラームが出ること、回転が落ちないことを確認する。この時間を記録し、BATTERY LOW 低下のアラームが出るまでの時間を記録する。このバッテリー動作時間が 40 分以下になったらバッテリーを交換する。

バッテリーテスト後は再度電源に接続し、24 時間充電を行なっておく。

2.酸素濃度計

酸素ブレンダー出口に人工呼吸器酸素濃度校正器を取り付け 21,50,100%の酸素濃度を測定する。

3.その他

外観、各種コード、画面表示に異常がないか確認する。

PCPS 用は、排ガス酸素濃度計の値、電池、アラームをチェックする。ミニサーキット用は圧力計の表示とアラーム（電池）をチェックする。

III.材料の管理

1.人工心肺（補助循環）関連材料の管理

人工心肺の在庫管理は SPD（外部委託）によって行なわれるが、緊急手術などで使用量が多い場合や、連休などでは在庫数を確認しておく。特に人工心肺回路、PCPS 回路、ミニサーキット回路はさいたま医療センターの特注生産のため特に在庫管理に注意が必要である。製品の使用期限、滅菌保持期限には注意する。

2.再滅菌の方法と管理

院内で滅菌する場合には、洗浄・乾燥の後、所定のパックに納め、金属材料はオートクレーブ、その他の素材の材料は EOG 低温ガス滅菌とする。清潔野で使用する材料や大きな材料は2重パックで滅菌する。

適正な工程で滅菌された材料で滅菌パックが日常的に触れる材料の滅菌保持期限は3ヶ月である。滅菌パックを棚内などで保管し滅菌パックが普段触れられない（滅菌パックに傷や破れの生じない状態）では基本的に滅菌状態が保持される。ただし、プラスチックやゴムなどの高分子材料については材料の劣化が起こるので、1年に1度（4月）滅菌パックの状態や内部の材料の状態を確認しておく。いずれにおいても使用前には滅菌パックの状態を確認し、破損がある場合には使用しない。

3.材料の保管場所

人工心肺装置の保管場所は 4号用 (S3) が4号手術室、移動用(CAPS)、予備装置(CAPS)、各種緊急用予備ポンプが中央倉庫にある。

人工心肺回路、人工肺、貯血槽は中央倉庫の人工心肺台車に準備されている。カニューレ類、各種コネクター、人工心肺関連個別滅菌材料は4号手術室の棚にある。在庫の人工心肺回路、

人工肺、貯血槽、カニューレ類、交換用人工肺、貯血槽、心内貯血槽は8号横材料倉庫にある。

ミニサーキット回路は4号手術室の棚、在庫は中央倉庫にある。

PCPS 回路および PCPS 用カニューレは ICU 連絡通路のエマージェンシー台車、在庫は中央倉庫にある。

付録

I.人工心肺用ポンプシステム S3(S5)の制御パネルの設定

●圧力設定

○Pressure 1(送血圧)：送血圧によって送血ポンプを制御
[Set]

Press. 1 Pump :4

送血ポンプを制御

Stop Limit : 450mmHg (500)

500 で停止 (値は状況で変える)

Reg.Thresh.: 350mmHg (400)

400 で制御開始 (値は状況で変える)

<-Zero Calibration ->

Gain :100.0%

Control Alarm :yes

制御でアラームが鳴る

Alarm Clear :auto

圧が下がるとアラーム消える

○Pressure 2(脱血圧) : 脱血圧によって送血ポンプを制御

[Set]

Press. 2 Pump :4

送血ポンプを制御

Stop Limit : -100mmHg

-100 で停止 (値は状況で変える)

Reg.Thresh.: -50mmHg

-50 で制御開始 (値は状況で変える)

<-Zero Calibration ->

Gain :100.0%

Control Alarm :yes

制御でアラームが鳴る

Alarm Clear :auto

圧が上がるとアラーム消える

○Pressure 3(脳送血圧) : 脳分離時の脳送血圧を制御

[Set]

Press. 3 Pump :4 送血ポンプを制御
Stop Limit : 200mmHg 200 で停止
Reg.Thresh.: 150mmHg 150 で制御開始
<-Zero Calibration ->

Gain :101.0%
Control Alarm :yes 制御でアラームが鳴る
Alarm Clear :auto 圧が下がるとアラーム消える

○Pressure 4 (脱血圧) : 脱血圧の陽圧制御に使用
[Set]

Press. 4 Pump :2 ボリュームコントロールポンプを制御
Stop Limit : 150mmHg 150 で停止
Reg.Thresh.: 100mmHg 100 で制御開始
<-Zero Calibration ->

Gain :101.2%
Control Alarm :yes 制御でアラームが鳴る
Alarm Clear :auto 圧が上がるとアラーム消える

●気泡検出

○Bubble : 貯血槽の最下部 (貯血ポンプ回路) の気泡を検出
[Set]

Bubble Pump : 3 検出時 貯血ポンプを停止
Stop add pump :
Bubble Sensor: 1/4 チューブ 1/4 用
Bubble Display: yes マイクロバブルを表示

S5 は大きな気泡を検出させる

Bubble2 : 人工肺出口の気泡を検出

[Set]

Bubble Pump : 4

検出時 送血ポンプを停止

Stop add pump :

Bubble Sensor: 1/2

チューブ 3/8~1/2 用

Bubble Display: yes

マイクロバブルを表示

S5 は小さな気泡を検出させる

●レベル制御

Level : レベルセンサーによって貯血ポンプを制御

[Set]

Level. Pump :3

貯血ポンプを制御

Add. Stop pump

●温度アラーム

Temperature Monitor

[Set]

T1 Limit High:38.0

T1 Limit Low:10.0

●心筋保護液

○Cardioplegia : 心筋保護液ポンプの制御

[Set Mode]

Cpleg_a. Pump :1

心筋保護液ポンプを制御

Flow a/b : manual

a/b を連動させない

Contr. Mode Vol.Add

量で制御

Cplegia Dose: 0.30 l

0.3L で停止

Total Volume :0.0001

Press. Sensor: In use

圧力制御も行う

Bubble Sensor: 3/8

センサーの取付回路の径 (送血回路)

Stop linked to: 4

送血ポンプの停止で心筋保護も停止

[Set Press.]

Cpleg_b. Pump :

Ante Stop: 200mmHg

200 で停止

Ante Regul.: 150

150 で制御

Perfusion: Ante

順行性注入の設定

Cpleg_b. Pump :

Ante Stop: 80mmHg

80 で停止

Ante Regul.: 70

70 で制御

Perfusion: Retro

逆行性注入の設定 (S5 は無し)

S5 は気泡検出を 1/4 サイズで行う。

ポンプの設定 (制御パネルを設定してから確認)

○[Pump1A]心筋保護液ポンプ

Cpleg_a 心筋保護ユニットにより制御される

Cover 安全カバーが開くと停止

次ページ

Tube Size F1 チューブサイズはファンクション(F1)
Fine Cal +3.50ml/R 一回転当り 3.5ml 設定 (2+4mmチューブ)
Pump 1A | No Slave スレーブ機能なし
**** h

○ [Pump1B]ベントポンプ

Cover 安全カバーが開くと停止

----- 次ページ

Tube Size 1/4 “ チューブサイズは 1/4inc
Fine Cal 0.00ml/R 一回転当り微調整なし
Pump 1B | No Slave スレーブ機能なし
**** h

○ [Pump2A]サクシヨン黄色ポンプ

Cover 安全カバーが開くと停止

----- 次ページ

Tube Size 1/4 “ チューブサイズは 1/4inc
Fine Cal 0.00ml/R 一回転当り微調整なし
Pump 2A | No Slave スレーブ機能なし
**** h

○ [Pump2B]サクシヨン緑ポンプ

Cover 安全カバーが開くと停止

----- 次ペ

ージ

Tube Size 1/4 “ チューブサイズは 1/4inc
Fine Cal 0.00ml/R 一回転当り微調整なし
Pump 2B | No Slave スレーブ機能なし
**** h

○[Pump3]ボリウムコントロールポンプ（貯血ポンプ）

Level1 レベル制御ユニット 1 により制御される
Master4 送血ポンプ（4）のスレーブとして働く（送血ポンプの 50%の流量）
Cover 安全カバーが開くと停止

----- 次ペ

ージ

Tube Size 1/4 “ チューブサイズは 1/4inc
Fine Cal -0.25ml/R 一回転当り-0.25ml 調整
Pump 3 | No Slave スレーブ機能なし
**** h | 100% 送血ポンプの 100%スレーブ調整（流量 50%）

○[Pump4]送血ポンプ

Press3 脱血圧ユニット(3)により制御される
Press4 送血圧ユニット(2)により制御される
Cover 安全カバーが開くと停止

次ページ

Tube Size	3/8 “	チューブサイズは 3/8inc
Fine Cal	-1.30ml/R	一回転当り-1.3ml 調整
Pump 4	Slave of	スレーブなし
**** h		

II.人工心肺支援システム チェックリスト (チェック内容)

●セットアップ終了時チェックリスト：術野に回路を渡した段階でチェック

1. 脱血回路遮断 確認 (脱血回路に 2 本の遮断鉗子が確実に掛けられていること)
2. 再循環回路遮断 確認 (送・脱血のバイパスに 2 本の遮断鉗子が掛けられていること)
3. 送血回路遮断 確認 (送血回路に遮断鉗子が確実に掛けられていること)
4. 気泡センサー2 箇所取付 確認 (送・脱回路に気泡センサーが取付けられていること)
5. レベルセンサー取付 確認 (貯血槽にレベルセンサーが取付けられ動作していること)
6. SVO2 センサー取付 確認
7. 貯血槽大気開放 確認 (貯血槽の大気開放 1/4 ポートが開いていること)
8. 採血ライン取付遮断 確認 (人工肺のエアイベントが閉じられていること)
9. エアイベント遮断 確認 (エアトラップのエアイベントラインが閉じられていること)
10. ベント閉鎖/テスト 確認 (落差ベントではベントラインが閉じられポンプベントではベントテストが完了していること)
11. S3 : オレンジ点灯 確認 (送・脱血圧力制御、レベル制御、心筋保護、温度のパネルスイッチが ON になっていること)
S5 : 黄色消灯確認 (送血気泡、脱血気泡、レベル制御のが機能していること)
12. 制御設定 確認 (送・脱血圧力制御、心筋保護のパネル設定の確認)
13. ポンプ回転方向 確認 (すべてのポンプが時計回りになっていること)
14. 送血・脱血圧 確認 (送・脱血圧ラインがあいているか実際に圧力をかけて確認する)
15. オクリュージョン 確認 (送血ポンプのオクリュージョンを圧で確認したこと)
16. 貯血ポンプオクリュージョン 確認
17. 送血圧ゼロ 確認 (送血回路の圧力が 0 になっていること)
18. 人工肺ガスライン接続 確認 (ガスチューブが流量計・人工肺の流入ポートに確実に接続されていること)
19. 酸素吹送 確認 (実際にガスが吹送されるか流量計で確認)
20. 酸素濃度 60% 確認
21. 心筋保護液薬液記載 確認
22. 心筋保護液気泡センサー取付 確認 (S3 では心筋保護液の気泡検出器が取り付けられ動作していること、S5 では気泡検出パネルで確認)
23. 心筋保護液オクリュージョン 確認 (心筋保護液ポンプのオクリュージョンを確認)
24. 冷温水槽接続 確認 (冷温水槽と熱交換器の接続時漏れがなかったこと、が適正に接続されていること)
25. 冷温水槽遮断 確認 (冷温水槽の水回路が閉鎖されていること)
26. S3 : 冷温水槽予備冷却 確認 (予備冷却あるいは氷が準備されていること)

S5：氷準備確認（氷が冷水槽内に入れられていること）

27. クランパセット 確認
28. 投与薬準備 確認（体外循環中に使用するヘパリンや昇圧剤などが準備されていること）
29. ブランケット停止 確認（ブランケットの温水循環が停止していること）（部分体外循環法では停止させない）
30. 心筋保護液冷却 確認（心筋保護液の冷水槽に氷と熱交換コイルが入っていること）
31. 使用物品請求確認（診療保険請求書に使用材料の請求がなされていること）
32. 検査チップ 確認（i-STAT 血液分析のチップが手元に 4 つ以上あること）

●人工心肺スタート前チェックリスト：送血カニューレション後にチェック

1. ACT延長 確認（ACT が 400 秒以上あること）
2. 送血回路開放（送血回路の遮断鉗子を外す）
3. リザーバレベル 確認（送血回路の逆流によって貯血槽のレベルが上がってこないこと）
4. 送血圧拍動 確認（送血圧に心拍動の脈圧が見られること）
5. 送血テスト 確認（送血テストで異常がないこと）

●人工心肺開始チェック：[CPB ON]により自動表示

1. 酸素吹送開始（酸素の吹送）
2. 送血圧（送血圧確認）
3. ハルンクリア（麻酔科に尿量のカウントを 0 にしてもらう）
4. ガスモニターON（ガスモニターのスイッチを入れる）
5. クランパライン開放（自動排気システムのエアベントを開放）

●人工心肺停止チェック：[CPB OFF]により自動表示

1. 貯血ポンプ停止（貯血ポンプの回転スイッチ OFF）
2. 脱血回路遮断（脱血回路を遮断）
3. 貯血ポンプ開放（貯血ポンプのバイパスを開放）
6. クランパライン閉鎖（自動排気システムのエアベントを閉鎖）
4. 酸素吹送停止（酸素の吹送停止）
5. 尿量確認（体外循環中の尿量カウントを締める）
6. コメント入力（体外循環を総括するコメントの記入）
7. 最低深部温確認（支援システムの最低直腸温の表示がノイズなどで誤表示されていないか）
8. 使用物品請求確認（体外循環中に使用した物品、手技量の請求の記入）

9. 制御標準設定 確認（制御パネルの変更箇所を標準設定に戻す）

Ⅲ.手洗とガウンテクニック手洗い方法はライビング法とする。

1. 手洗い場の鏡にてキャップから髪が出ていないか、マスクのひもなどが外れていないかを確認する。
2. 手洗いの水を出し、手洗い石鹼液を片手に受け肘よりの上腕 5c m程度、肘、前腕、手、指の順番で簡単に洗う。これ以降、肘より手の位置が低くならないように注意する。
3. 爪に汚れがある場合には手洗いブラシを開封し、ブラシに石鹼液を受け、爪の間を良く洗う。この時、ブラシで爪と手のひら以外の皮膚はこすらない。
4. 紙タオルを取り、手と腕の水分を取る。
5. 噴霧器でアルコール（0.5%グルコン酸クロルヘキシジン含有）を腕に受け、上腕まで刷り込みながら乾燥させる。再度アルコールを手を受け、手指に刷り込みながら乾燥させる。
6. 台車の上の滅菌術衣を取り、腕を通し、機械側技士に後ろ紐を縛ってもらう。この時、手は術衣の袖口から出さない。
7. 術衣の袖口から手を出さいで滅菌手袋を装着する。この時、直接手で、手袋の外側に触れないように注意する。

IV.災害時の電力、ガス、給湯、水道、電話について

さいたま医療センターのライフラインのバックアップ体制は以下のとおりである。

●電力

東京電力からの電源停止には自家発電で対応。東京ガスからのガスの供給があれば最低限度の発電が可能。発電用備蓄燃料は 3 日～7 日分。

- 無停電電源（茶コンセント）は常時発電のため、東京電力からの電力供給停止（停電）時にも停電しない。ただし院内設備の故障やブレーカーが作動した場合には停電するので過信は禁物である。
- 非常用電源（赤コンセント：一時停電自家発電）は通常は東京電力からの電力供給であるが、停電時は一時的（数秒から数十秒）に停電するが自家発電が始まると電力が供給される。ただし、停電復帰時に再び数秒停電する。
- 一般停電（白コンセント）は東京電力からの電力供給であり、停電時には電力供給が止まる。ただし、自家発電に余力がある場合には一時停電の後、自家発電によって電力が供給されることもある。

●酸素ガス

電源が途絶えても供給可能

ただしボンベがなくなると供給できない。配管などの損傷があれば供給が止まる。

備蓄量は 7000L ボンベ 10 本（70000L）通常使用で 7 日間

●圧縮空気

電力供給あるいは自家発電があれば供給可能

自家発電が途絶えてもタンク内の余圧で 5 分間は供給可能 非常用ボンベの備

蓄は 7000L が 3 本

●吸引（バキューム）

電源供給と自家発電が止まると停止

手術室には自己血回収用のバキュームポンプがあるがこれも電源が必要

●給水

水道局からの供給停止には備蓄水槽（137 トン）から供給

電源供給と自家発電が止まっても 17 トンは落差圧で供給可能

●給湯

ボイラーが停止しても 6 トンを供給可能

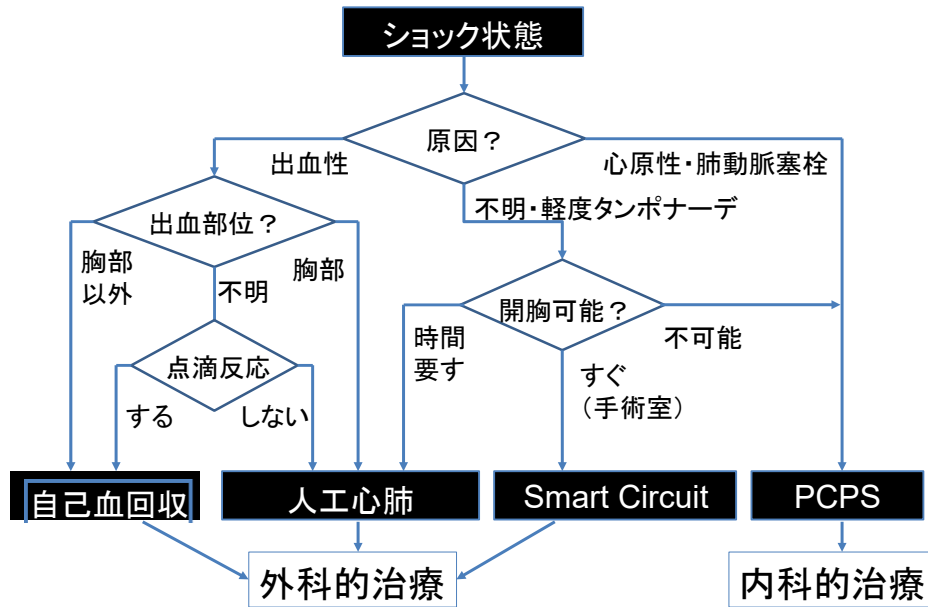
電源供給と自家発電が止まっても 6 トンは落差で供給可能

●電話（内線電話と PHS）

内線電話は東京電力と自家発電が共に止まっても 30 分間は使用可能

院内医療用 PHS は東京電力と自家発電が共に止まっても 2 時間は使用可能 外
線への電話は NTT の電話網しだい

緊急時ポンプ第一選択基準



2012自治さいたま臨床工学部

MERA 冷温水槽の使用手順 2015/04/13

●準備

1. 降圧トランスの電源を入れます。これで冷温水槽の電源が入ります。
2. **急速加温** ボタンを押して加温の設定温度を確認します。設定温度が 30℃（目標温度）でなければ**セット** ボタンを押してからダイヤルで設定温度を 30℃（目標温度）に設定します。
3. **通常温調** ボタンを押して冷却の設定温度を確認します。「温度設定」が 4℃であることを確認します。設定温度が 4℃でなければ**セット** ボタンを押してからダイヤルで設定温度を 4℃に設定します。
4. しばらくすると冷却用のコンプレッサーが動き出しますので、「水槽温度」が下がって行くのを確認します。
5. 術野に回路を渡したら冷温水槽の水ホースを人工肺に確実に接続します。
6. **メイン回路** ボタンを押して点灯させて、ホース内に水が流れるのを確認します。
7. **メイン回路** ボタンを押して消灯させ「メイン回路流量」の赤バーグラフが消えているのを確認します。
8. 使用前に「冷温水温度」が 4℃まで下がっていることを確認します。

●使用

1. 冷却を始める時には、「通常温調」の点灯を確認して、**メイン回路** ボタンを押して点灯させます。「メイン回路流量」の赤バーグラフで水流量を確認します。送血温が下がるのを確認します。
2. 冷却を止め血液温度を 30℃にするには**急速加温** ボタンを押して点灯させます。「冷温水温度」が一時的に下がりますが、やがて 30℃になります。
3. 復温を開始するときには「急速加温」の「設定温度」を 40℃程度にします。復温後半に送血温度が 38℃を超えないよう「急速加温」の温度を調整します。
4. 冷温水槽を停止させる時には、**メイン回路** ボタンを押して消灯させます。
5. 再度冷却をする可能性があるときには、メイン回路が消灯している状態で、「通常温調」を点灯させることで、水槽を予備冷却できます。

●片付け

1. **メイン回路** が消灯しており、「メイン回路流量」の赤バーグラフが消えているのを確認します。

2. 水ホースを人工肺からそっと取り外し、バイパスカプラーを付けておきます。
3. 降圧トランスの電源を落とします。冷温水槽の電源スイッチは切らないこと。

注意：急速加温の温度設定以外は変えないこと。心臓血管外科ブリーフィング時の確認事項と ICU への申し送り事項人工心肺メモ

___月___日 ___号室 1 例目 2 例目 緊急ブリーフィング

○術者_____ ○ME D_____ N_____

○術式_____

○体外循環法 脳分離/F-F/腹部送血/_____

○送血部位 Ao/SA/FA/Apex/_____

○脱血部位 SVC・IVC/RA/FV/_____

○心筋保護 初回 ルート/レトロ/セレクトィブ次回

ルート/レトロ/セレクトィブ

○大動脈遮断時間 予想_____分 実際_____分循環停止時間

予想_____分 実際_____分

下半身___分 上半身___分 実際_____分

○目標温度 常温維持/30°C/25°C/20°C/___°C

○目標 Hb_____ 無輸血/輸血

○前 ACT_____ ○前へパリン_____ml

○予想注意点_____

ICU 申し送り

●体外循環時間_____分 ●In/Out_____ml

●ポンプ中輸血_____ml/無輸血 ●尿量_____ml

●術中イベント_____